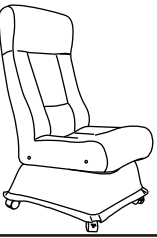
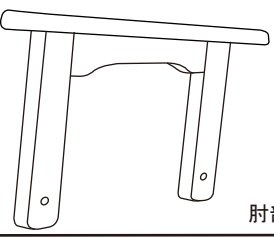
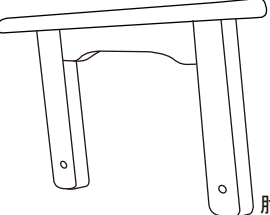




ダイニングチェア 組立・取扱説明書

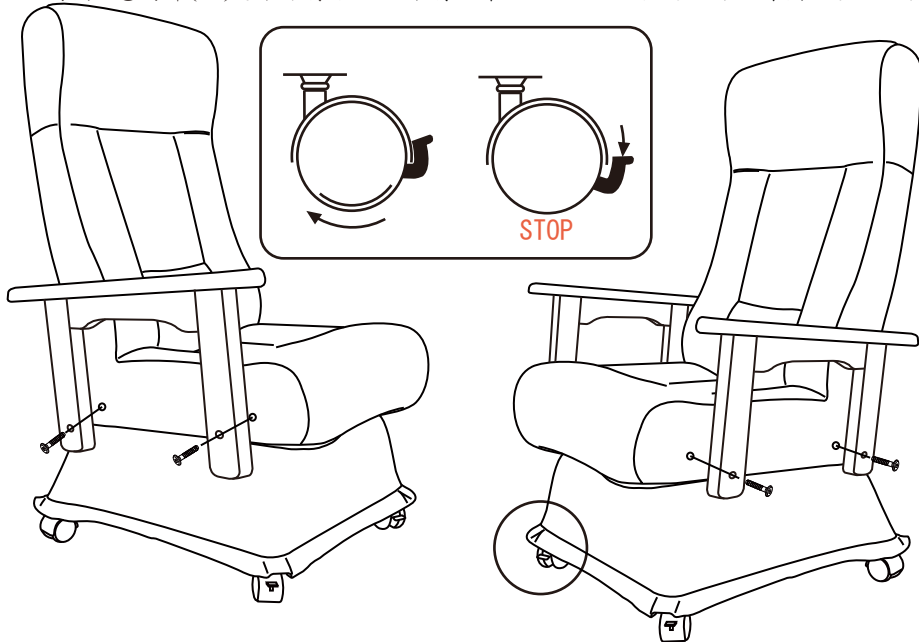
はじめに

この度は当社製品をお買い上げいただき誠にありがとうございます。
 本書は当製品を安全にご使用頂くためのガイドブックです。当製品を”組み立て”ご使用頂く前に必ず
 本書を良く読み、十分理解された上でご使用下さいますようお願いいたします。
 本書に従わなかった場合、重大な事故に結びつくことがあります。
 安全のため、本書を大切に保管し、定期的にご覧下さい。

部品明細 (組み立てる前に必ず部品照合をして下さい。)

①		1	③		1
②		1	④		4
			⑤		1
	本体			肘部(左)	
				ビス	
				六角レンチ (工具)	

②肘部(右)を①シートに取り付けます。 ※脚部のビス穴は外側と内側で大きさが異なります。
 同様に反対側の③肘部(左)も取り付ける ※取付の際は、ビス穴の大きい方が外側になるようにして、



【品質表示】

- *型番：DC-SZ970
- *構造部材：天然木(ポリウレタン塗装)
- *張り材：ポリエステル100%
- *クッション材：ウレタンフォーム
- *外形：約.幅600 X 奥行940 X 高さ970mm
座面高:400mm

販売元：株式会社おたけ

福島県郡山市安積町長久保2丁目5-10

TEL: 024-945-4847

安全で、正しい取扱い上、重要な説明をしてあります。よく読み、正しくご理解されてからご使用下さい。
 不適切な取扱いは人身事故につながる恐れがあります。より安全にご使用いただくために本書を大切に保管し、
 定期的にお読み下さることが最も重要です。下記の注意事項も必ず守って下さい。

- 背もたれに必要以上の荷重をかけないで下さい。背もたれが変形したり、破損する恐れがあります。
- 本製品は椅子以外の目的で使用せず正しい方法でご使用下さい。
- 不安定な場所で使用したり2人で同時に使用しないで下さい。転倒の恐れがあります。
- 乳幼時のベッド代りに使用しないで下さい。

