

182mm

182mm

30cm羽根リビング扇風機保証書

本書は、お買い上げの日から下記期間中故障が発生した場合に、下記内容で無料修理を行うことをお約束するものです。

< 無料修理規定 >

- 取扱説明書、本体貼付ラベル等の注意書に従った正常なご使用状態で保証期間中に故障した場合には、無料修理をさせていただきます。
(イ)無料修理をご依頼になる場合には、お買い上げの販売店に製品と本書をご持参いただき、お申しつけください。
(ロ)お買い上げの販売店に無料修理をご依頼にならない場合には、株式会社おおたけにご相談ください。
- ご転居の場合の修理ご依頼先などは、お買い上げの販売店または株式会社おおたけにご相談ください。
- ご贈答品等で本保証書に記入の販売店で無料修理をお受けになれない場合には、株式会社おおたけへご連絡ください。
- 保証期間中でも次の場合には原則として有料とさせていただきます。
(イ)ご使用上の誤り及び不当な修理や改造による故障及び損傷
(ロ)お買い上げ後の落下、移動、輸送などによる故障及び損傷
(ハ)火災、地震、水害、落雷、その他天災地変及び公害、塩害、ガス害(硫化ガスなど)、異常電圧、指定以外の使用電源(電圧、周波数などによる故障及び損傷)
(ニ)車両、船舶等に搭載された場合に生ずる故障及び損傷
(ホ)一般家庭以外(例えば業務用など)に使用された場合の故障及び損傷
(ヘ)本書のご提示のない場合
(ト)本書にお買い上げ年月日、お客様名、販売店名の記入のない場合、あるいは字句を書き替えられた場合
- 本書は日本国内において有効です。This warranty is valid only in Japan.
- 本書は、盗難、火災などの不可抗力以外で紛失された場合は、再発行いたしませんので大切に保管してください。

修理メモ

※この保証書は、本書に明示した期間、条件のもとにおいて無料修理をお約束するものです。従ってこの保証書によって、保証書を発行している者は(保証責任者)、及びそれ以外の事業者に対するお客様の法律上の権利を制限するものではありませんので、保証期間経過後の修理についてご不明な場合は、お買い上げの販売店または株式会社おおたけにお問い合わせください。
※保証期間経過後の修理や補修用性能部品の保有期限については取扱説明書をご覧ください。

品番	GF-324T		
保証期間	対象部分	期間(お買い上げ日より)	保証の条件
お買い上げ日	本体	1年	持込修理
お客様	年	月	日
販売店	お名前 ご住所 電話	様	印
	販売店名 ご住所 電話		

株式会社 おおたけ

おおたけコールセンター TEL 024-983-5881

〒963-0112 福島県郡山市安積町成田字三渡7-1

受付：午前9時～午後0時・午後1時～午後5時(土日曜日、祝祭日、年末年始、お盆を除きます。)



30cm羽根リビング扇風機 GF-324T

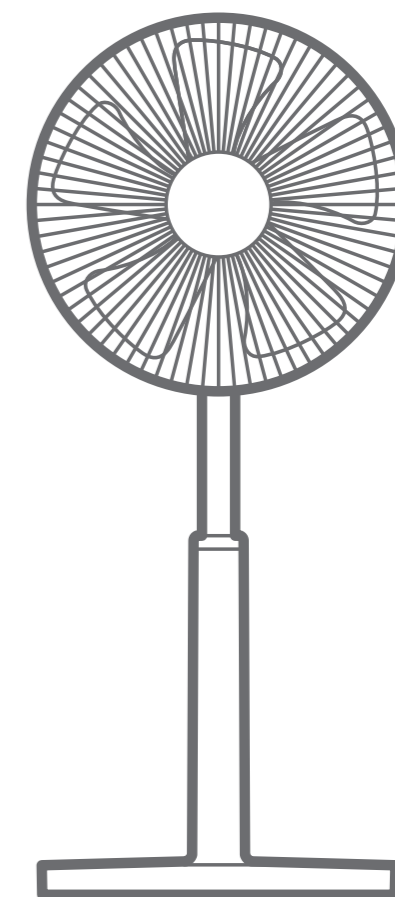
取扱説明書

このたびは、リビング扇風機をお買い上げいただき、まことにありがとうございます。ご使用前に、この取扱説明書をよくお読みの上、正しくご使用ください。お読みになった後は、大切に保管していただき、取扱いのわからないときや、不具合が生じたときにお役立てください。

もくじ

- 安全上のご注意 1
- 各部のなまえ 3
- 準備：組み立て 4
- 準備：電源の接続 6
- つかいかた 6
- 風量調節 / 運転停止をする
- 切タイマーを設定する
- 首の角度(上下)を調節する
- 左右の首振りをする
- 高さを調節する
- お手入れのしかた 8
- 故障かなと思ったら 9
- 製品仕様 9
- アフターサービス 10
- 保証書 裏表紙

保証書添付



257mm

安全上のご注意

必ずお読みください

ここに記した注意事項は、製品を正しく安全にお使いいただき危害や損害を未然に防ぐためのものです。ここでは注意事項を「⚠警告」と「⚠注意」に区分して安全にご使用いただく為に必ずお守りいただくことを記載しています。

🚫 記号は < 禁止 > (しないでください) を表示します ⚠ 記号は < 強制 > (必ずしてください) を表示します

⚠ 警告 人が死亡または重傷を負う可能性が想定される内容

改造、分解、修理をしない

🚫 改造、分解、修理は絶対にしないでください。火災・感電・けがの原因となります。修理はお買上げの販売店又は株式会社おたけにご相談ください。

電源プラグ・コードは正しく使う

🚫 次のように電源コードが破損することはおやめください。
・ねじる・引っ張る・無理に曲げる
・束ねる・加工する・重い物を載せる
・挟み込む・傷つける
火災や感電の原因となります。

🚫 電源プラグやコードが傷んでいる時は使わないでください。感電・ショート・発火の原因となります。

🚫 電源プラグやコードを熱器具に近づけないでください。火災・感電の原因となります。

🚫 濡れた手で電源プラグを抜き差ししないでください。感電の原因となります。

⚠ 電源プラグを根元まで確実に差し込んでください。不完全な差し込みの場合、感電や発熱による火災の原因となります。

⚠ 電源プラグのほこり等を定期的に乾いた布で取り除いてお使いください。汚れたまま使用すると絶縁不良が起これ火災の原因となります。
※お手入れの際は、安全のため電源プラグをコンセントから抜いてください。

🚫 長期間使用しない場合は電源プラグを抜いてください。感電や漏電火災の原因となります。

異常等があるときは使わない

🚫 異常（変形している・異常に熱くなる・煙が出る・異音がする・異臭がする等）があるとき、又は落下等により破損した時は電源プラグを抜いて本機の使用をおやめください。そのまま使用を続けると火災や感電の原因となります。

差し込みがゆるいコンセントは使用しない

🚫 コンセントの差し込みがゆるいときは使わないでください。感電や発火の原因となります。

金属物などの異物を入れない

🚫 隙間などから金属物などの異物を入れないでください。機器内部のショートや発熱により火災や感電の原因となります。

表示された電源電圧で使う

⚠ 表示された電源電圧以外では使わないでください。また、コンセント・配線器具の定格を超える使いかたはしないでください。発熱による火災の原因となります。

※船舶や自動車の直流(DC)電源には接続しないでください。

正しく組み立てて使用する

⚠ ファン・前後ガード等の部品を必ず正しくセットして運転してください。セットしないとけがの原因となります。

⚠ 包装用ポリ袋は、幼児の手の届かないところに保管する

⚠ 誤ってかぶると、窒息の原因となります。

安全上のご注意

🚫 幼児の手の届く範囲で使用しない
感電やけがの原因となります。

🚫 熱器具の近くに置かない
樹脂部分が溶けて引火する原因となります。

🚫 組み立て時やお手入れの際は、必ず電源プラグをコンセントから抜く
けがや感電の原因となります。

水につけたり、かけたりしない

🚫 本機は防水ではありません。機器内部のショートや発熱により、火災や感電の原因となります。

🚫 組み立て時や収納時は、ファン・前後ガードを取り付けずに高さ調節ボタンを押さない

🚫 モーター部やポールが勢いよく飛び出し、けがの原因となります。

⚠ 注意 人が傷害を負う可能性及び物質的損害の発生が想定される内容

🚫 ガスレンジなどの炎の近くや、可燃性ガス・タバコ・線香の近くで使わない
炎の立ち消え、引火・爆発やショートによる火災・爆発の原因となります。

🚫 風をからだに長時間当てない
健康を害することがあります。

設置場所について

🚫 不安定な場所や障害物の近くに置かないでください。また、そのような場所で使用しないでください。機器が落ちたり倒れたりしてけがをする恐れがあります。

🚫 運転中に高さや左右の向きを調節しない
けがの原因となります。

🚫 直射日光の当たる場所や雨風の当たる場所に置いたり、そのような場所で使わないでください。変形・変色や火災の原因、加熱による火災・感電の原因となります。

🚫 ガードの中や可動部へ指を入れない
けがの原因となります。

🚫 油煙や湯気の当たる所や湿気やほこりの多いところには置かないでください。油・水分・ほこりがついた部分を電気が伝わり、火災や感電の原因となります。

🚫 髪の毛・衣類をガードに近づけない
巻き込まれて、けがの原因となります。

⚠ 電源プラグはコードを持たずに、プラグ部分を持って抜く
コードを引っ張ると、感電・ショートによる発火の原因となります。

🚫 移動時は本体を引きずらない
床や畳を傷つける原因となります。

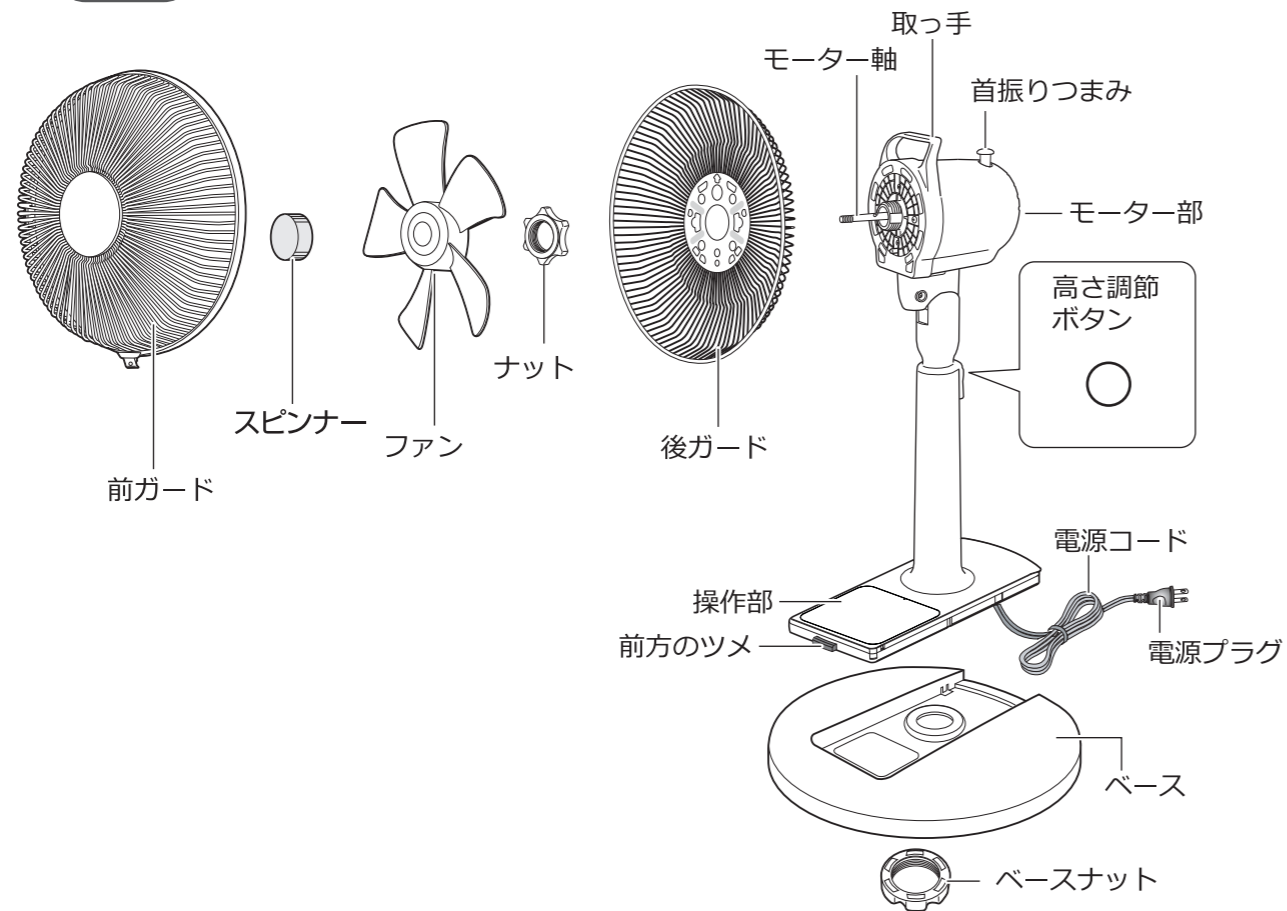
おねがい ●薬品（殺虫剤等）をかけたり、薬品がかかる場所で使用しないでください。変質や破損の原因となります。
●テレビやラジオ等の機器に映像の乱れや雑音が入る場合は、機器から離してください。

各部のなまえ

準備：組み立て

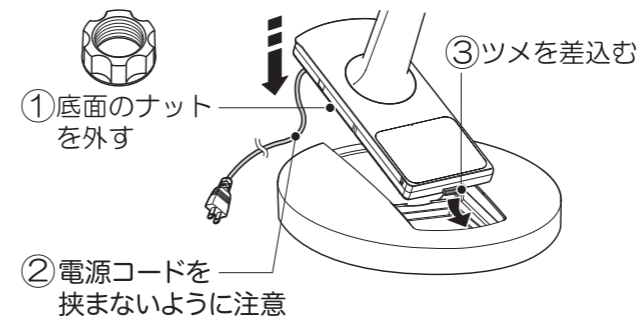
尖った部品でけがをしないようにお気をつけください。
組み立て時に指を挟まないようご注意ください。

本体

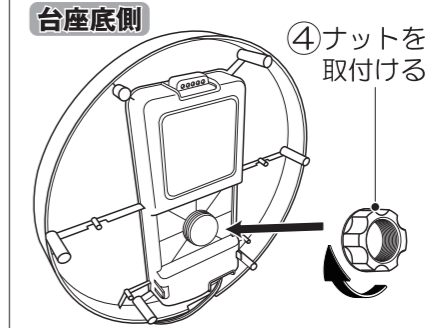


1 ベースとポールを組み立てます

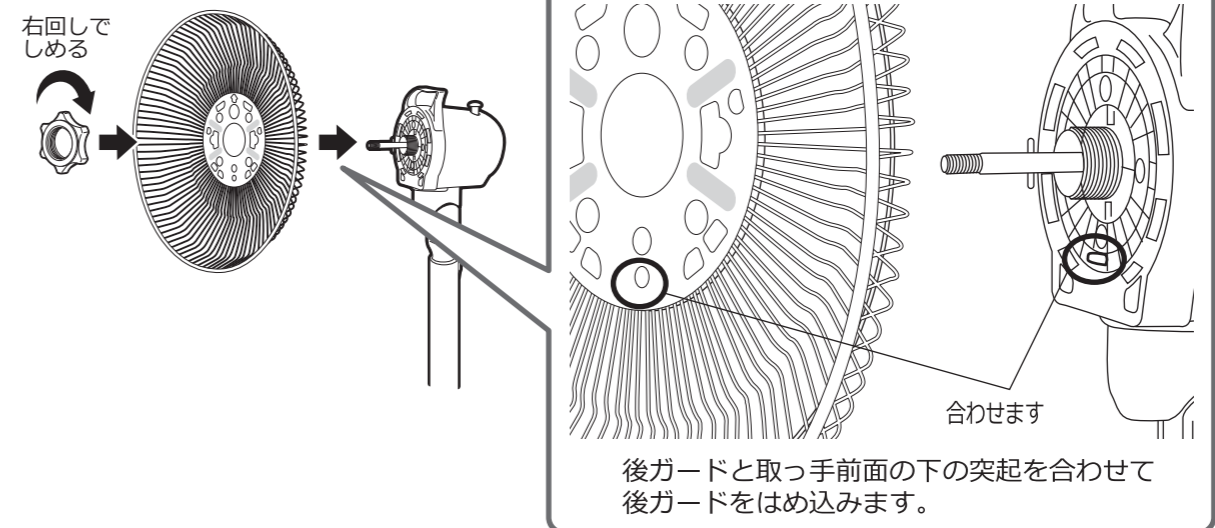
底面のナットを外し、スタンドのツメ部を台座の穴に差込みます。



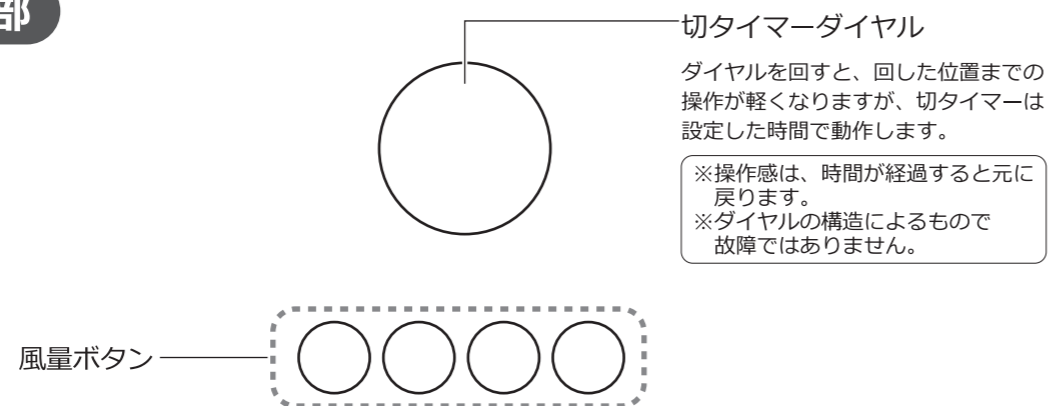
台座固定ナットを取付けしっかり締めて、スタンドを固定します。



2 後ガードを取り付けます



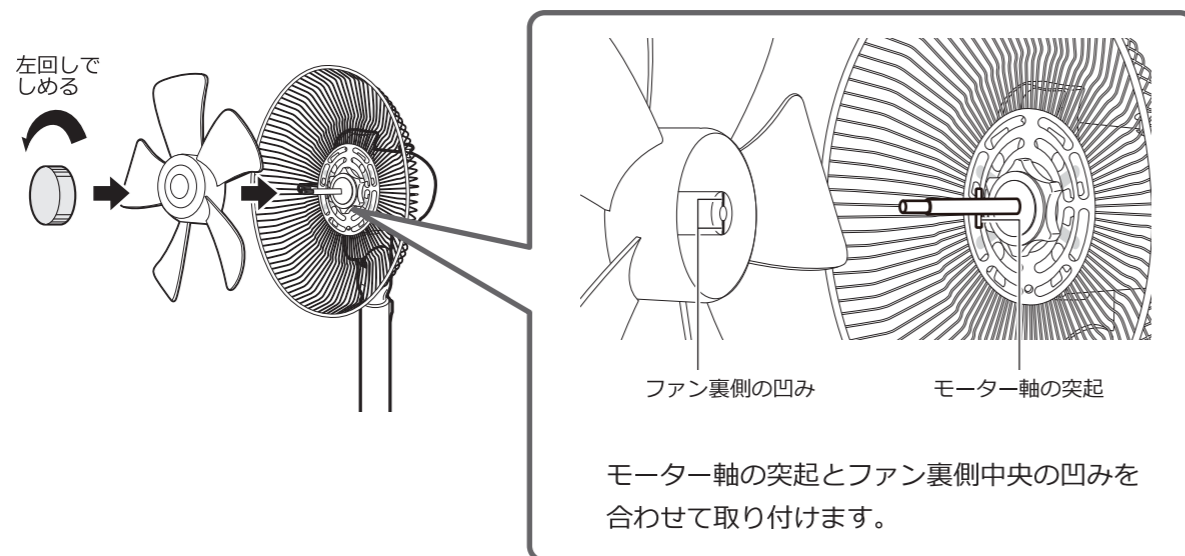
操作部



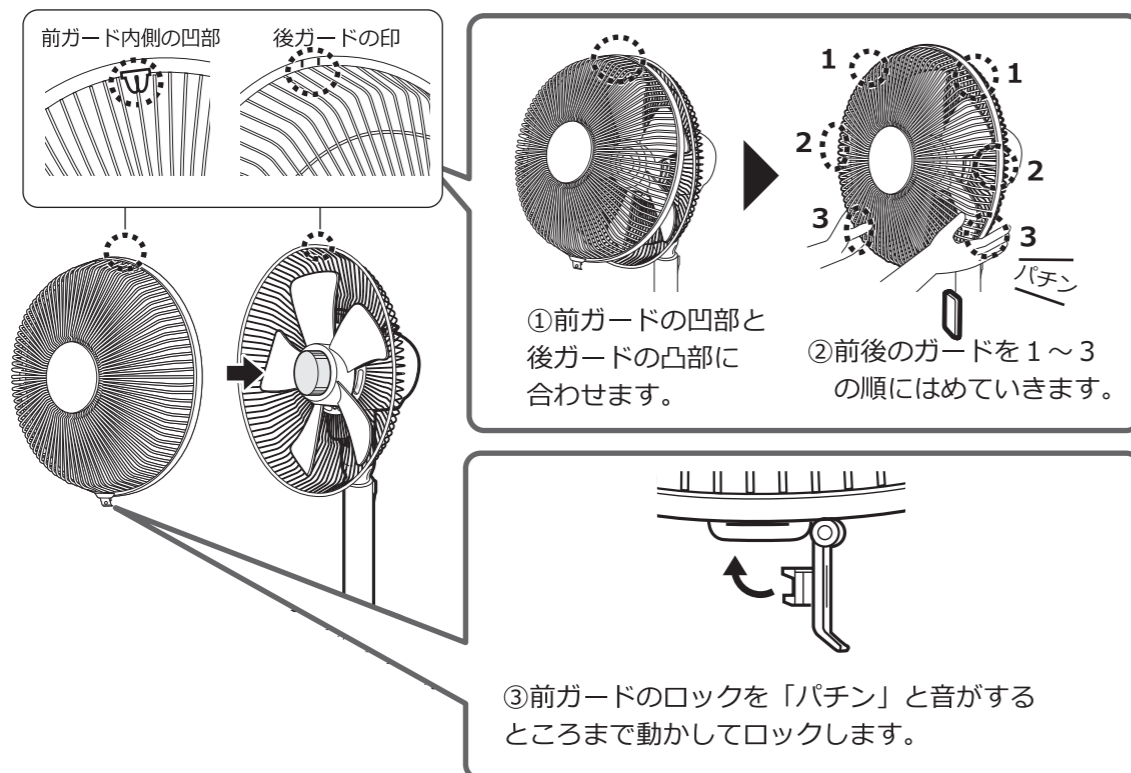
準備：組み立て

尖った部品でけがをしないようにお気をつけください。
組み立て時に指を挟まないようご注意ください。

3 ファンとスピナーを取り付けます



4 前ガードを取り付けます

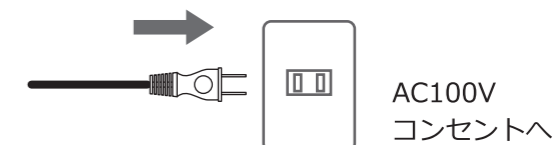


※取り付け後、前ガードが外れないことを確認してください。

準備：電源の接続

電源プラグをコンセントに接続する

電源プラグをコンセントに差し込みます

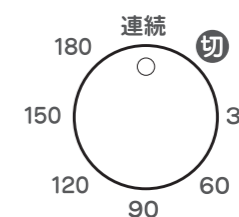


つかいかた

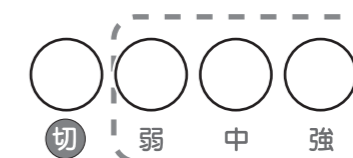
風量調節 / 運転停止する

①切タイマーダイヤルを「連続」にします

■「切」の位置になっていると、風量ボタンを押しても運転が開始されません。



②風量ボタン弱・中・強のいずれかを押します



③風量ボタン「切」を押すと運転が停止します

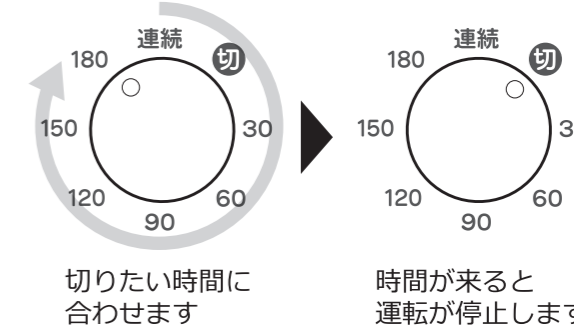


切タイマーを設定する

切タイマーダイヤルをお好みの時間に合わせます

- 右回りでダイヤルを回します。
- 「切」の位置になると、運転が停止します。
- 3時間までの切タイマー設定ができます。

※タイマー使用中または「切」から「連続」に戻した際に「カチカチ」という音が出ますが、異常ではありません。時間経過後に止まります。



つかいかた

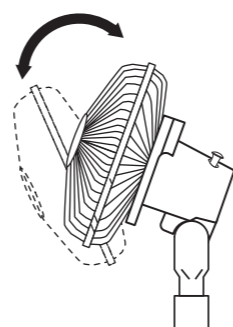
首の角度(上下)を調節する【手動】

運転を停止してから調節をしてください

けがをする恐れがあります。

- 上15度、下15度の範囲で手動で調節できます。

※無理に操作すると故障の原因となりますのでおやめください。

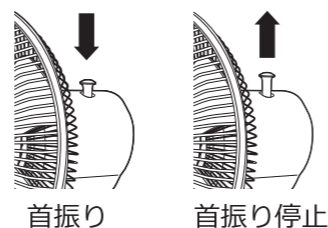


左右の首振りをする【自動】

運転を停止してから操作をしてください

けがをする恐れがあります。

- 首振りつまみを下げる：首振り
- 首振りつまみを引き上げる：首振り停止
- 首振りする際に中心にくる位置は手動で調節することができます。(二重首振り：左右各18度の範囲)
- ※首振りの位置を調節する時はガードを持って操作をしてください。

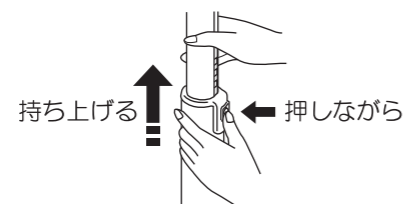


高さを調節する

運転を停止してから調節をしてください

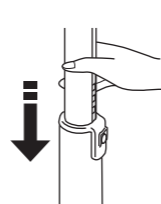
けがをする恐れがあります。

【上げたいとき】※手動調整



背面にある高さ調整ボタンを押してスライドパイプを持ち上げる。

【下げたいとき】※手動調整



スライドパイプを下に押し込む。

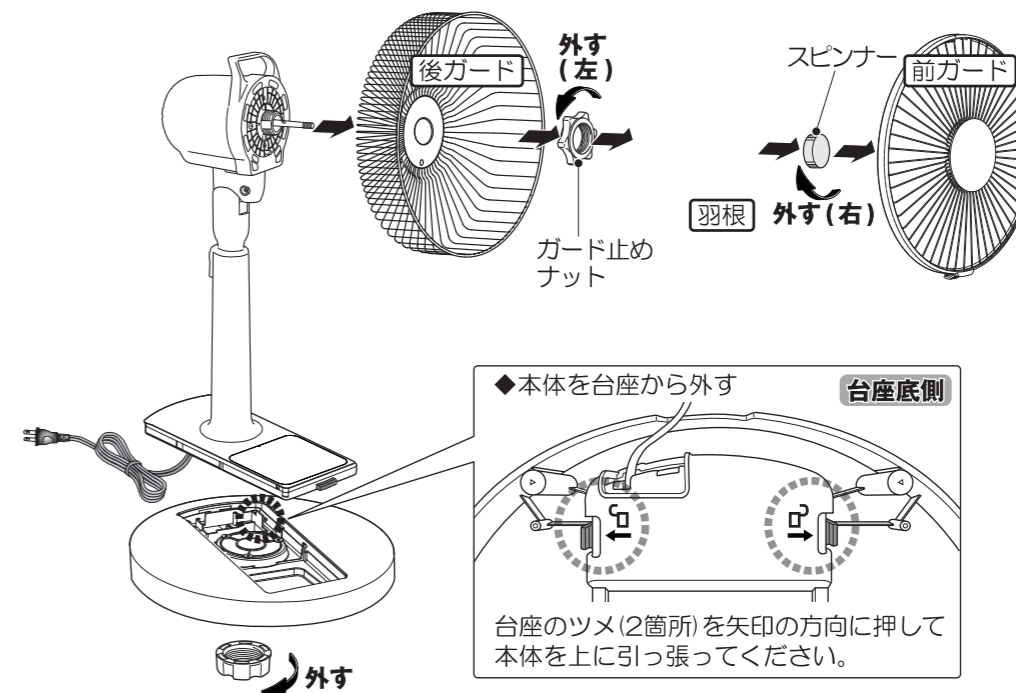
※無理に操作すると故障の原因となりますのでおやめください。

本体を移動する際は、一番低い状態に固定してから運んでください。

お手入れのしかた

※お手入れの際は、必ず電源プラグをコンセントから抜いてください。

★組立て時と逆の順序でガードや羽根を取外してください。(P4~P5参照)



【本体・ガード・羽根】

柔らかい布でから拭きしてください。

汚れが落ちにくい場合は、中性洗剤を浸して固く絞った布で汚れを落とし、最後から拭きしてください。

【モーター部】

付着したほこりを掃除機などで吸い取ってください。

【収納】

組立てたまま保管する場合は、ポリ袋を本体に被せ、直射日光を避け、湿気の少ない場所に保管してください。本体に重い物をのせたり、狭い場所に無理に押し込むと破損したり、故障の原因となります。

箱に収納する場合は、組立て時とは逆の順序で、各部品を取外してください。



- シンナー・アルコール・ベンジンなどを使用しないでください。変質・変色・劣化などの原因になります。
- 化学ぞうきんを使用する場合は、その商品の注意書きに従ってください。
- スプレー(殺虫剤・芳香剤など)をかけないでください。変質・変色・劣化などの原因になります。

設計上の標準使用期間について

- 設計上の標準使用期間は、無償保証期間とは異なります。また、偶発的な故障を保証するものではありません。

製造年2024年 設計上の標準使用期間6年

想定時間等

1日当たりの使用時間	8時間
1日当たりの使用回数	5回
1年間の使用回数	110日

※設置状況・ご使用いただく環境・使用頻度(業務用として使用するなど本来の使用目的以外で使用された場合等)により6年より短い期間で経年劣化による発火・けが等の原因となるおそれがあります。

故障かなと思ったら

こんなとき	調べてみてください
電源が入らない	<ul style="list-style-type: none"> ■電源プラグはコンセントに差し込まれていますか。 →電源プラグをコンセントに差し込んでください。
電源を入れた後、すぐに止まる / 止まったり動いたりする	<ul style="list-style-type: none"> ■電源プラグがコンセントから抜けかかっていませんか。 →電源プラグを根元までコンセントに差し込んでください。 ■ファンとガードが当たっていませんか →P4～5「準備：組み立て」をご覧ください
ファンが動かない	<ul style="list-style-type: none"> ■ファンとガードが当たっていませんか →P4～5「準備：組み立て」をご覧ください
異常な音がる	<ul style="list-style-type: none"> ■ナットやキャップはきちんと取り付けられていますか ■ファンが斜めに取り付けられていませんか →P4～5「準備：組み立て」をご覧ください
運転が自動的に止まった	<ul style="list-style-type: none"> ■切タイマーを設定しませんでしたか

アフターサービス

(1)保証書

- この製品には、保証書がついています。
保証書は、お買上げの販売店で『販売店名・お買上げ日』などの記入をご確認のうえ、内容をよくお読みの後、大切に保管してください。保証期間は、お買上げ日より1年間です。

(2)修理を依頼される時

- 保証期間中でも
保証書のご提示なき場合、有料修理となることがあります。
- 保証期間が過ぎているときは
修理により使用できる場合は、お客様のご要望により有料修理いたします。

(3)補修用性能部品の保有期間

この製品の補修用性能部品(製品の機能を維持するために必要な部品)の保有期間は、製造打切後6年です。

(4)ご使用中、普段と変わった状態になりましたらただちにご使用を中止し、お買上げの販売店に点検・修理をご依頼ください。

- お客様ご自身での分解・修理は危険です。修理には特殊な技術が必要です

(5)修理サービスについてご不明な場合

修理サービスや製品についてのご相談は、お買上げの販売店または販売元にご依頼ください。

製品仕様

品番	GF-324T
電源	AC100V 50/60Hz
消費電力	27/32W(風量強・首振り稼働時)
風速	180m/分(風量強)
風量	36m ³ /分(風量強)
風量調節	3段階
左右の首振り角度	90度(自動)
上下の首調節角度	7.5度×4段階(手動)
二重首振り	左右各18度(手動)
切タイマー	3時間まで 手動で調節
コード長	(約)1.6m
付属品	取扱説明書(保証書付き)
外形寸法	(約)幅350×奥行360×高さ675~870mm
質量	(約)2.9kg
製造国	中国

※本機のデザイン、仕様は製品改良のため予告なく変更することがあります。

株式会社おおたけ ホームページ

<http://ohtake-since1978.jp/>

