



保証書添付

DC壁掛け360°首振りサーキュレーター

# UF-WD184AFR

## 取扱説明書

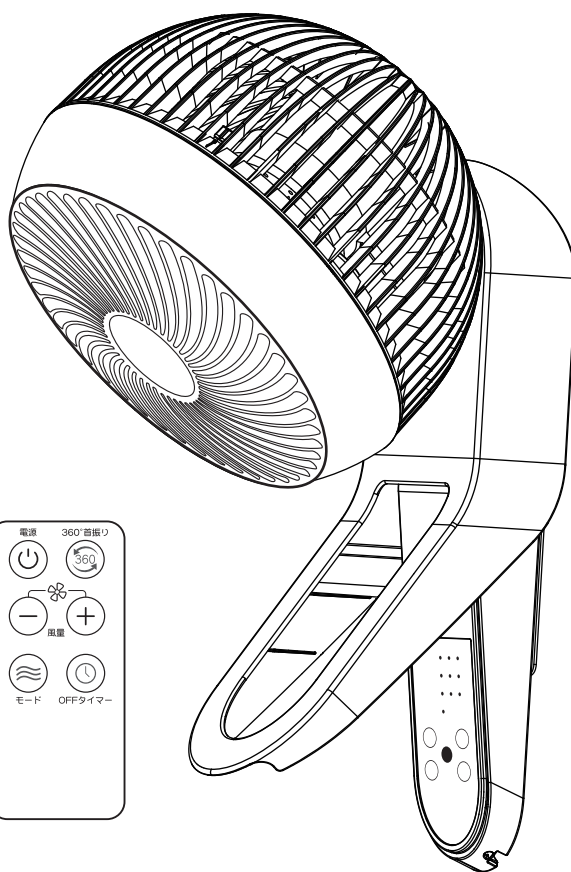
このたびは、サーキュレーターをお買い上げいただき、まことにありがとうございます。ご使用前に、この取扱説明書をよくお読みのうえ、正しくご使用ください。お読みになった後は、大切に保管していただき、取扱いのわからないときや、不具合が生じたときにお役立てください。

### 家庭用

- 業務用として使用しないでください。
- 他の用途での使用はしないでください。思わぬ事故になります。

## も く じ

表紙	1
安全上のご注意	2/3/4
壁面への固定方法	5
各部の名称	6
操作部の機能	6
使用方法	7/8
電池交換の仕方	9
お手入れの仕方	9
収納の仕方	9
故障かな?と思ったら	10
仕様	11
保証書	12



### 長年ご使用のサーキュレーターの点検を！



愛情点検

このような症状はありませんか。

- スイッチを入れても羽根が回らない。
- 羽根を手で回すと回りだす。
- 回転が遅い、または回転が不規則。
- こげくさい臭いがする。
- モーター部が異常に熱い。
- その他の異常・故障がある。

ご使用中 止

モーターなどの焼損を防ぐため、すぐに電源プラグを抜いて、必ずお買い上げの販売店に点検・修理をご相談ください。

# 安全上のご注意

天災など不可避の災害、改造等本来の使用を逸脱した使用、お客様の不注意によって生じた故障や事故に関しましては弊社は責任を負いかねますので、あらかじめご了承ください。

## ※本商品は一般家庭用です

本商品は一般家庭用に限って企画された商品です。一般家庭での目的用途以外の使用や業務用としての使用はおやめください。誤った使用、目的用途以外の使用は保証の対象外となりますので、あらかじめご了承ください。

ここに示した注意事項は、危害や損害を未然に防止するための重要な内容ですので、必ずお守りください。



**警告** 人が死亡または重傷を負う可能性が想定される内容を示します。



**注意** 人が傷害を負う可能性及び物的損害の発生が想定される可能性を示します。

絵表示について



本記号は、警告、注意を促す内容があることを告げるものです。具体的な内容をよくお読みください。



本記号は、禁止行為であることを告げるものです。具体的な内容をよくお読みください。



本記号は、行為を強制したり指示したりする内容を告げるものです。具体的な内容をよくお読みください。

### 長期使用製品安全表示に基づく本体表示について

設計上の標準使用期間を超えて使用すると、経年劣化による発火、ケガなどの事故に至る恐れがあります。

【製造年】2024年

【設計上の使用期間】6年

日本工業規格 (JIS C9921-1) に基づく

環境条件	電圧	単相 100V	想定内容	運転時間	8 時間 / 日
	周波数	50Hz/60Hz		運転回数	5 回 / 日
	温度 / 湿度	30°C/65%		運転日数	110 日 / 年
	設置	標準設置		スイッチ操作回数	550 回 / 年
負荷条件	定格負荷 (風速) に基づく使用			首振り運転の割合	100%

※上記中の温度 30°C湿度 65% は JIS C9601 の試験状態を参考としている。

設計上の標準使用期間とは

※運転時間や温湿度など標準的な使用条件に基づく経年劣化に対して、製造した年から安全支障なく使用することができる標準的な期間です。

※設計上の標準使用期間は、保証書に記載の無償保証期間とは異なります。また偶発的な故障を保証するものではありません。



## 警告

警告を無視して取り扱おうと、万一の場合死亡、または重傷を負う可能性があります。



分解禁止

修理技術者以外の人間は絶対に中身を開けて分解したり、修理や改造をおこなわないでください。感電や火災のおそれがあります。



禁止

本体に水をかけたり、水につける、濡らす、などの行為は絶対にお止めください。ショートや感電のおそれがあります。



禁止

電源プラグのコードにキズをつけたり、破損、加工、無理にねじる、曲げる、束ねる、踏む、引っ張るなどは絶対にお止めください。また重量のあるものをのせないでください。コードが傷み、火災や感電の原因となります。



電源プラグをコンセントから抜く

お手入れの際は、必ず電源プラグを抜いてからおこなってください。電源プラグを差し込んだままでのお手入れは感電のおそれがあります。



禁止

電源プラグのコードや電源プラグが傷んだり、コンセントの差し込みがゆるい時は、使用を中止し当社コールセンターまでご連絡ください。感電やショートをして発火するおそれがあります。



指示

指示された電源、電圧以外では使用しないでください。電源プラグを使用する場合は、コンセント、配線器具の定格を超える使い方はしないでください。発火による火災の原因となります。

船舶や自動車での直流電源では使用できません。



禁止

羽根やガードをつけない状態で運転しないでください。ケガをするおそれがあります。



禁止

電源コードや電源プラグがゆるんだり、コンセントの差込がゆるい時は使用しないでください。感電、ショート、発火の原因となります。



指示

使用時以外は電源プラグをコンセントから抜いてください。ケガややけどによる絶縁劣化による感電、漏電火災の原因となります。



禁止

以下のような場所では使用しないでください。感電や火災、故障の原因となります。

- 屋外 ●風の流れを遮るような場所や物の周辺 ●高温、多湿、油、ホコリ、金属粉の多い場所
- ガスレンジなどの炎の当たる場所、雨やしぶきのかかる場所 ●布や紙、ビニール袋などでおおったりふさいだりしての使用



禁止

本体の開口部や隙間にピンや針金などの金属物や異物を入れないでください。感電や故障の原因となります。



指示

電源プラグのホコリは定期的に掃除してください。ホコリがたまると湿気などで絶縁不良となり、火災や感電の原因となります。



禁止

持ち運びや収納の際は電源コードを引っ張らないでください。火災や感電の原因となります。



禁止

風をストーブなどの燃焼器具に向けて使用しないでください。不完全燃焼や炎の飛散を引き起こし、一酸化炭素中毒や火災の原因となります。



## 注意

注意を無視して取り扱っていると、物的損害を被ったり、傷害を負う可能性があります。



本製品は扇風機ではありません。吹き出し口からの風を長時間身体に当てないようにしてください。特に乳幼児やお年寄り、お病気の方はご使用の際、十分注意してください。健康を害するおそれがあります。



送風口や吹き出し口に指や身体の一部をいれたり、物を入れたり、差し込んだりしないでください。感電や故障、事故の原因となります。



高温、湿度の高い場所、雨や水しぶきのかかる場所、ガスやレンジなど炎の当たる場所、油のかかる場所、暖房器具の近くなどでは使用しないでください。火災、感電、故障や事故の原因となります。



殺虫剤、整髪剤、掃除用スプレーなどをかけないでください。樹脂や塗装部分に変質、変色したり、破損するおそれがあります。



電源プラグをコンセントから抜く

外出の際やご使用されない時は電源プラグを抜いてください。また何か異常を発見した場合はすみやかに使用を中止し、電源プラグを抜いて当社コールセンターまでご連絡ください。事故の原因となり、思わぬ誤作動が生じる場合があります。



不安定な場所や、障害物（カーテンなど）の近くでは使用しないでください。故障や事故の原因となります。



電源プラグをコンセントから抜く際は必ず電源プラグを手で持って抜いてください。コードを持って引っ張って抜いたり、濡れた手で電源プラグを触ったりしないでください。



製品をぶついたり、落としたりしないでください。樹脂部が割れて感電やケガをするおそれがあり、故障や破損の原因にもなります。



使用中に異常な振動が発生した場合は、すみやかに使用を中止し、当社コールセンターまでご連絡ください。そのまま使用するとケガをするおそれがあり、事故の原因となります。



製品を濡らしたり、濡れた手で製品を扱わないようにしてください。感電のおそれがあります。



ホコリや異物などのものがつまった状態では使用しないでください。モーター部が過熱し、故障や事故の原因となります。



電源プラグをコンセントから抜く

使用時以外は差し込み電源プラグをコンセントから抜いてください。絶縁劣化による感電、漏電、火災の原因になります。また感電やショートをして発火するおそれもあります。



子供など取り扱いに不慣れな方だけで使わせたり、幼児に触れさせないでください。また本製品に乗ったり寄りかかったりしないでください。感電、ヤケド、ケガなどの原因となります。

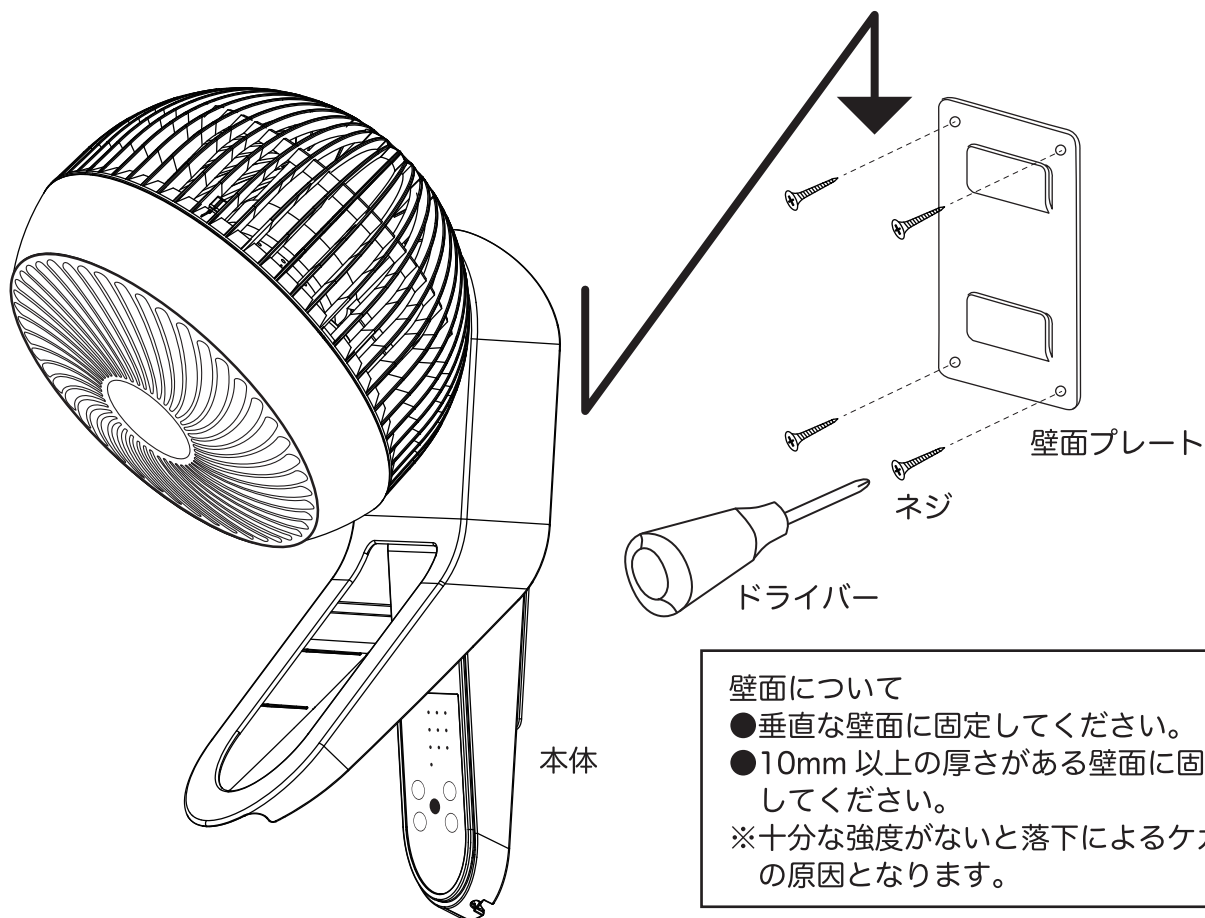


## 注意

本製品は、ご家庭内での空気を循環させるために開発された製品となっております。空気の循環以外の用途でのご使用はお止めください。本来の用途以外でご使用になった場合の故障、修理、事故、その他の不具合につきましては責任を負いかねますので、ご了承ください。

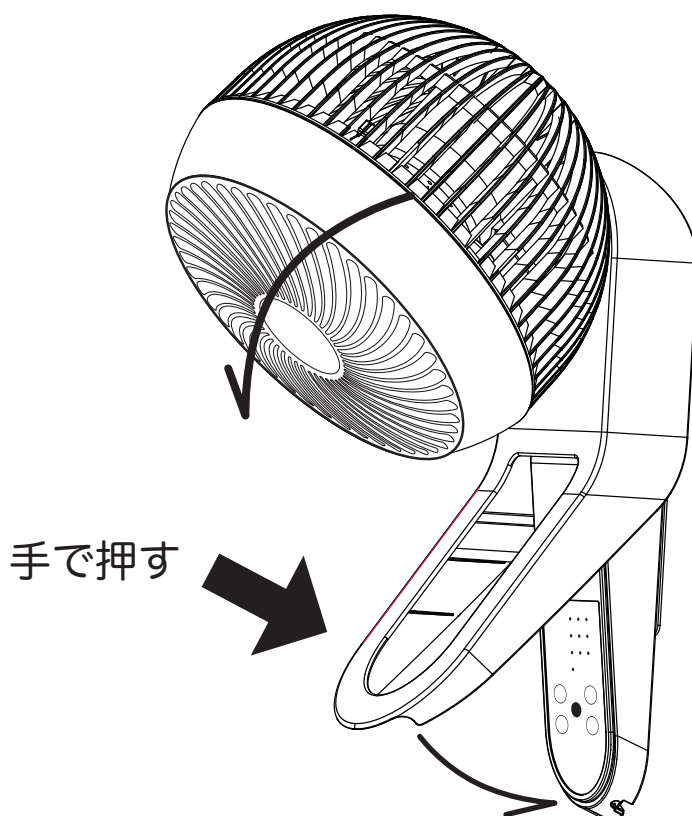
## 壁面への固定方法

- ①ネジを使ってドライバーで壁面プレートを固定してください。  
※ベニヤなどビスが効く下地にしっかりと固定してください。石膏ボードには固定できません。
- ②本製品を壁面プレートのフックに引っ掛けて固定する。

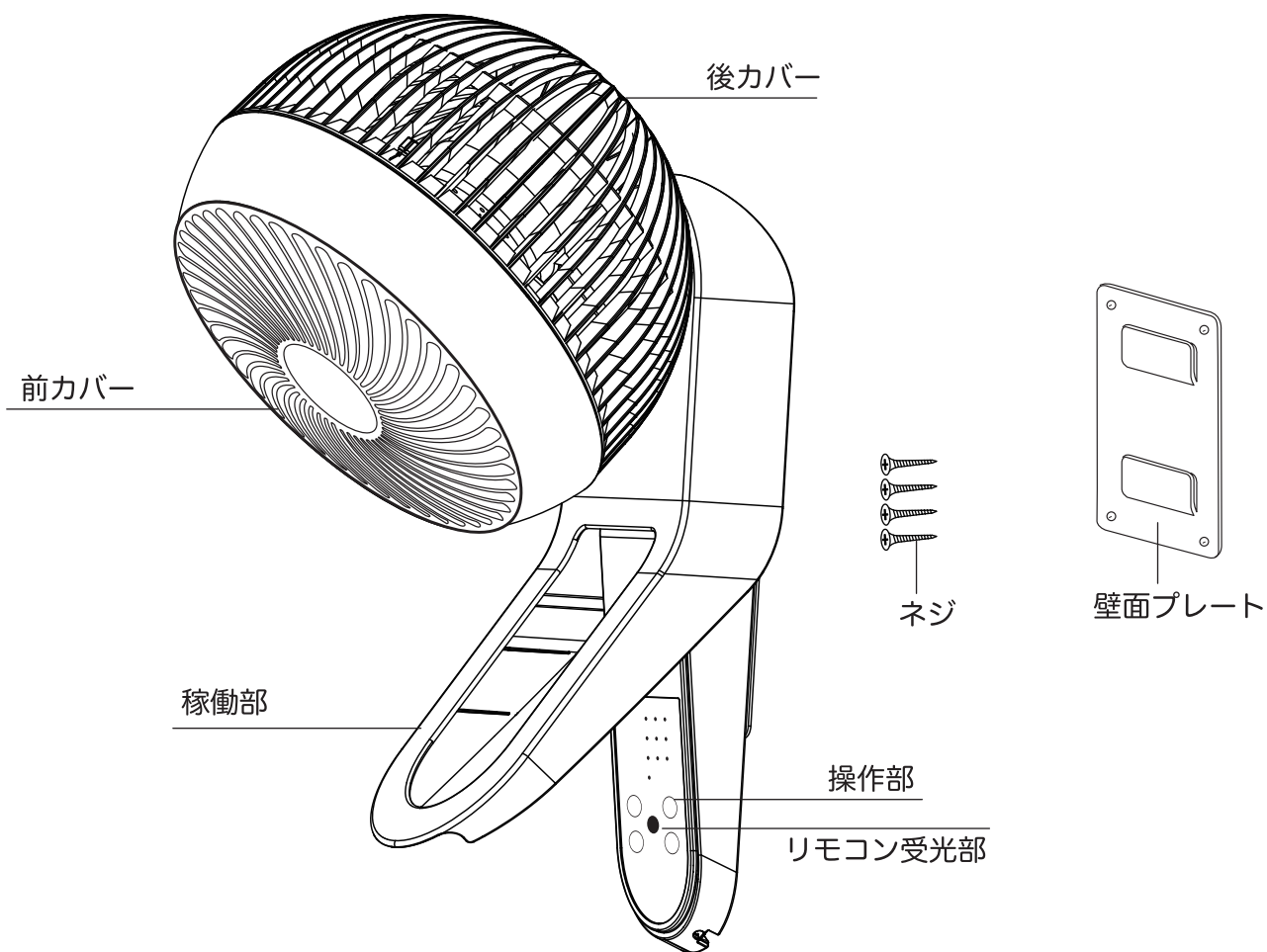


## 本製品の可動範囲

矢印の方向に手で押して、角度を変えることができます。

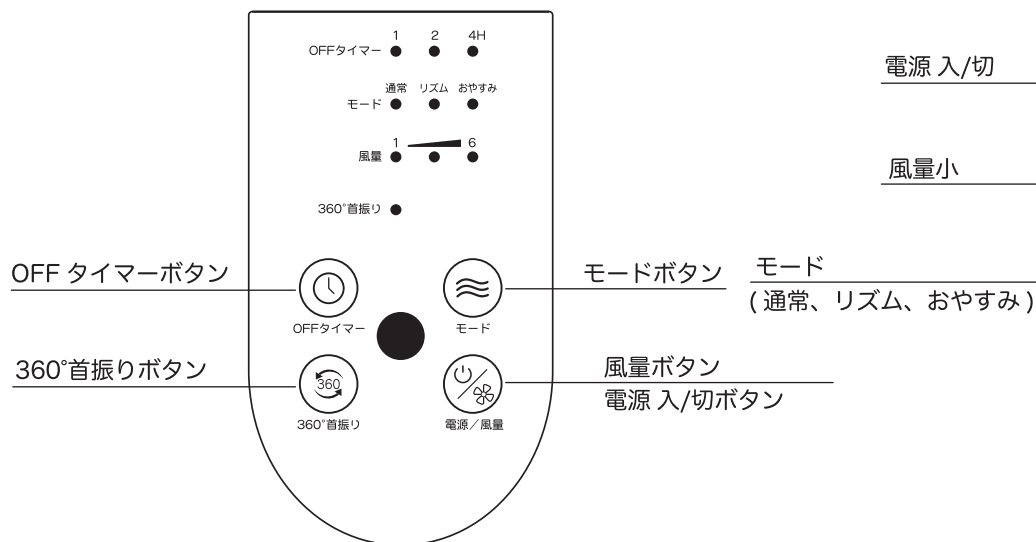


# 各部の名称

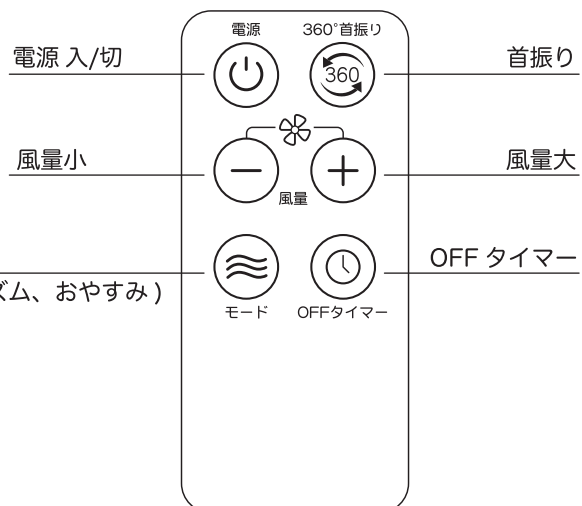


# 操作部の機能

## 本体



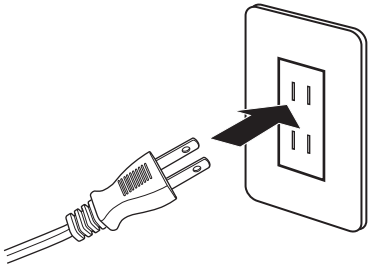
## リモコン



# 使用方法

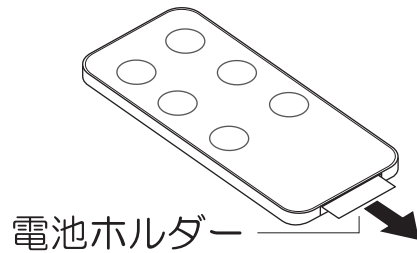
## 運転待機状態にする

電源プラグを本体に差し込むと電子音がして運転待機状態となります。



## リモコンの絶縁シートを引き抜く

リモコンの電池ホルダーについている絶縁シートを引き抜いてください。

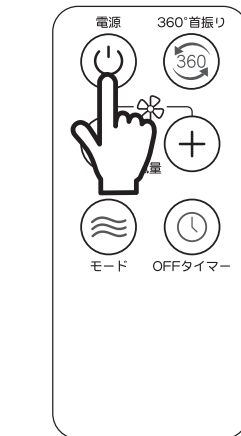
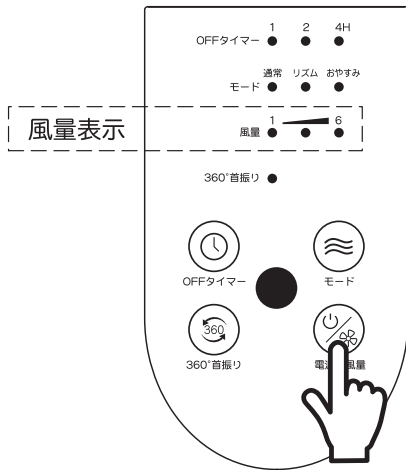


## 自動オフタイマーについて

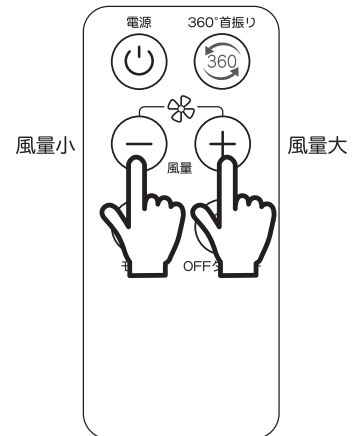
このサーキュレーターは切り忘れを防止するため、運転開始から10時間経過すると、自動的に運転を停止します。続けて運転したい場合は、再度電源ボタンを押してください。

## 1 電源を入れる / 風量を調節する。

本体の場合は風量ボタンを押して電源を入れると運転を開始します。ボタンを押すごとに「風量 1」→「風量 2」→「風量 3」→「風量 4」→「風量 5」→「風量 6」→「電源 OFF」の順で切りかわります。  
リモコンの場合は電源ボタンで運転を開始し、風量大 / 小ボタンで風量を切りかえます。  
・再度電源ボタンを押すと停止します。



リモコンで電源 ON/OFF



リモコンで風量を調節

### 風量表示

風量1~6は右図のように点灯表示します。



風量 1



風量 2



風量 3



風量 4



風量 5

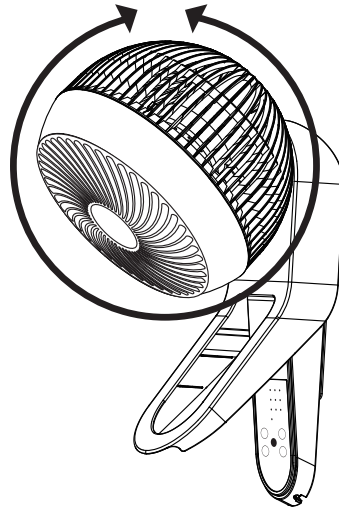


風量 6

# 使用方法

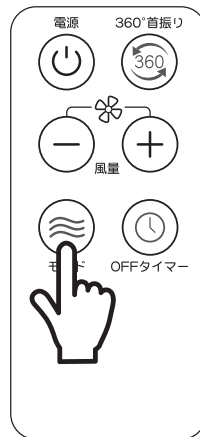
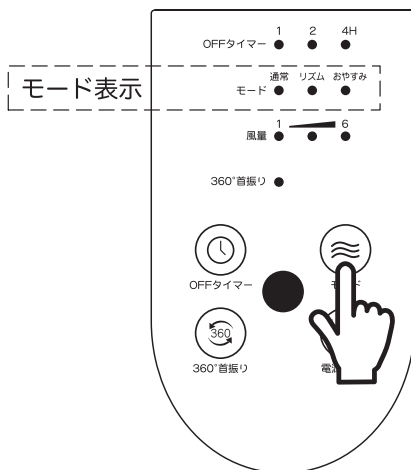
## 2 360°首振りをさせる

360°首振りボタンを押すと首振りランプが点灯し 360°の首振りを開始します。また同じボタンを押して 360°首振りを停止します。



## 3 モードを切りかえる

モードボタンを押してモードを切りかえることができます。モードは「通常」→「リズム」→「おやすみ」の順に切りかわります。



通常：通常の送風です。

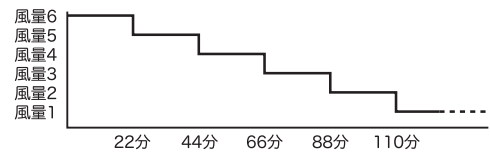
### リズム

- ・ 6：風量6/4/2でランダムに変化します。
- ・ 5：風量5/3/1でランダムに変化します。
- ・ 4：風量4/2でランダムに変化します。
- ・ 3：風量3/1でランダムに変化します。
- ・ 2：風量2/1でランダムに変化します。
- ・ 1：通常の送風です

### おやすみ

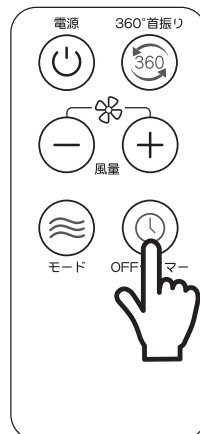
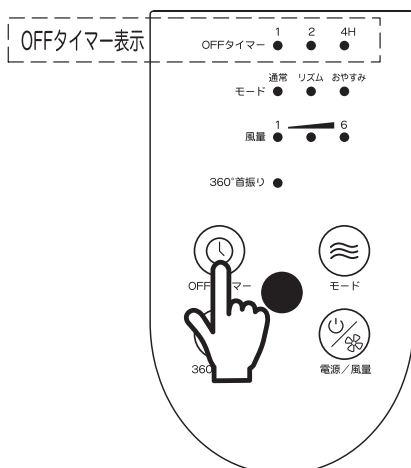
- ・ 設定した風量で約22分間運転し、その後22分ごとに風量を減少させ、最後は風量1で運転します。
- ※風量1の場合には変化はありません。

例) 風量6の場合



## 4 OFFタイマーを使用する

OFFタイマーボタンを押すごとに時間がきりかわり、1 時間から 7 時間まで 1 時間単位の設定ができます。設定した時間が経過すると自動的に運転を停止します。



### 設定例

タイマー 1H 2H 4H

3 時間

タイマー 1H 2H 4H

5 時間

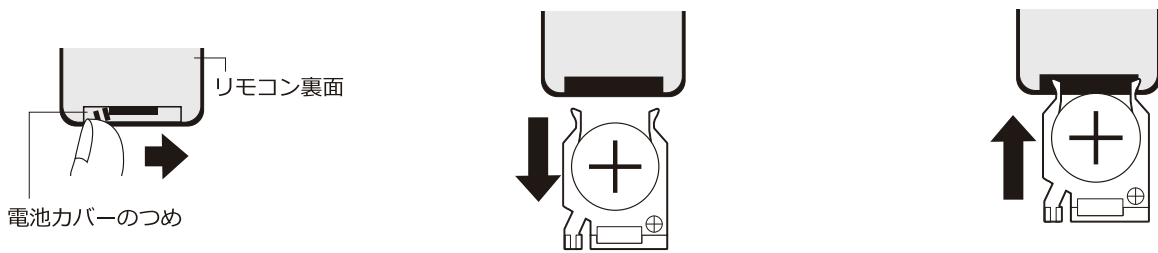
タイマー 1H 2H 4H

7 時間



# 電池交換の仕方

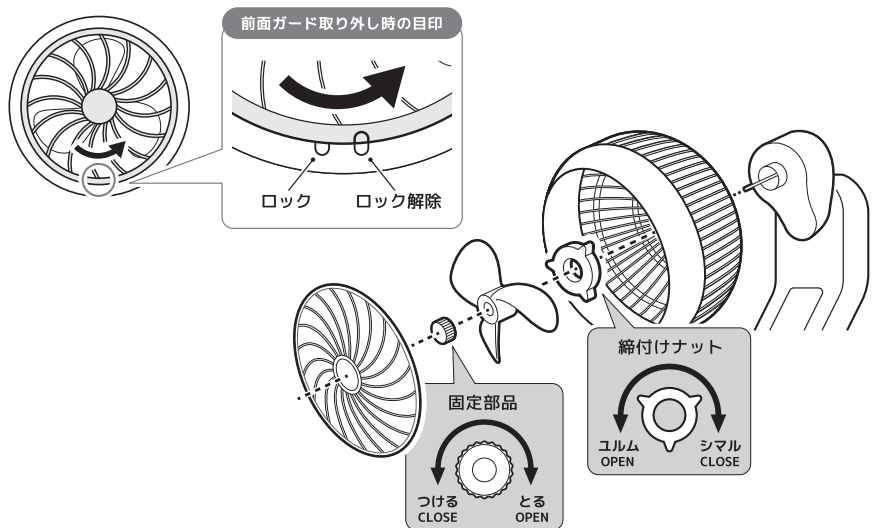
- ①電池カバーを開けてください。
- ②電池 (CR2025) を入れてください。
- ③電池カバーを閉めてください。



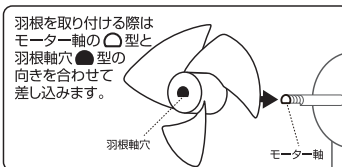
# お手入れの仕方

## ガードと羽根のはずし方



- 1 前面ガードをスライドして  
ロック解除し、手前に引き抜く  
※固くて取り外しにくい場合があります。
- 2 羽根中心にある羽根の固定部品  
を時計回りに回し外す
- 3 羽根を手前に引き抜く  
※固くて取り外しにくい場合があります。
- 4 背面ガードの締付けナットを  
反時計回りに回し外す
- 5 背面ガードを手前に引き抜く



※ガードを取り付けるときは、  
外した手順と逆の手順で行ってください。  
※お手入れの時以外は、取り外さないでください。



- 本体やガードのホコリなどは掃除機などで掃除してください。
- 本体の汚れは、ぬるま湯か中性洗剤を浸した布で拭き取った後、柔らかい布で乾拭きして下さい。
- 長時間お使いになると、電源プラグとコンセントの間にホコリや水分が付着することがありますので電源プラグを抜き、乾いた布で拭き取ってからご使用下さい。
- 化学ぞうきんでこすったり、長時間接触させたままにしておくと、変質したり塗装が剥がれたりすることがありますので、ご注意下さい。

**警告**   プラグを抜く

- お手入れの際は電源プラグをコンセントから抜いてください。
- 濡れた手で電源プラグを抜き差ししないでください。

**お願い**

ベンジン、クレンザー、アルカリ性洗剤を使用しないでください。変質、変色の原因となります。運転停止後のお手入れはモーターが熱くなっていますので、直接触らないでください。また十分冷ましてからお手入れをしてください。お手入れの際は羽根やガードに強い衝撃を与えないでください。

# 収納の仕方

- 収納の前に必ずお手入れをしてください。
- 本体にポリ袋をかぶせて包装箱に入れ、湿気の少ない場所に保管してください。

## 故障かな？と思ったら

お客様センターにお問い合わせをされる前に以下の内容のご確認をお願いいたします。  
その他、以下の症状に当てはまらない不具合等ございましたら、お気軽に当社コールセンターまでお問い合わせください。

- 羽根が回転しない。
  - 電源プラグはコンセントに接続されていますか。
  - 電源プラグをしっかりと奥まで差し込んでください。
- 停電後、正常な運転ができない。
  - 接続不良の可能性があります。
  - 電源プラグを一度抜き、それからもう一度差し込んで運転させてください。
- 風量が少ない。
  - ほこりが溜まっている可能性があります。
  - ほこりを取り除いてお手入れしてください。
- 首振り時に音がする。
  - モーター特有の音が大きくなる場合があります。
  - 異常ではありません。
- 以下のような場合は、すみやかに使用を中止し、お客様相談室までご相談ください。
  - 電源プラグのコードの被覆が破れ、内部が露出してしまっている。
  - 電源プラグのコードが異常に熱くなる。
  - 電源プラグのコードを動かすと、通電したり切れたりする。
  - 本体や操作部、リモコン、内部に水がかかった、濡れてしまった。
  - その他、何か異常を感じる。

## MEMO

-----

-----

-----

-----

-----

-----

-----

-----

-----

-----

-----

# 仕様

品名	DC壁掛け360°首振りサーキュレーター
型番	UF-WD184AFR
定格電圧	AC100V
定格周波数	50/60Hz
定格消費電力	18W
本体サイズ	幅約 254mm× 奥行約 298mm× 幅高さ約 452mm
質量	2.1kg
電源コード長さ	1.8m
生産国	中国

株式会社おおたけ ホームページ

<http://ohtake-since1978.jp/>



## MEMO

A series of horizontal dashed lines providing a space for handwritten notes or a memo.

# DC壁掛け360°首振りサーキュレーター保証書

本書は、お買い上げの日から下記期間中故障が発生した場合に、下記内容で無料修理を行うことをお約束するものです。

## < 無料修理規定 >

- 取扱説明書、本体貼付ラベル等の注意書に従った正常なご使用状態で保証期間中に故障した場合には、無料修理をさせていただきます。  
(イ)無料修理をご依頼になる場合には、お買い上げの販売店に製品と本書をご持参いただき、お申しつけください。  
(ロ)お買い上げの販売店に無料修理をご依頼にならない場合には、株式会社おおたけにご相談ください。
- ご転居の場合の修理ご依頼先などは、お買い上げの販売店または株式会社おおたけにご相談ください。
- ご贈答品等で本保証書に記入の販売店で無料修理をお受けになれない場合には、株式会社おおたけへご連絡ください。
- 保証期間中でも次の場合には原則として有料とさせていただきます。  
(イ)ご使用上の誤り及び不当な修理や改造による故障及び損傷  
(ロ)お買い上げ後の落下、移動、輸送などによる故障及び損傷  
(ハ)火災、地震、水害、落雷、その他天災地変及び公害、塩害、ガス害(硫化ガスなど)、異常電圧、指定以外の使用電源(電圧、周波数などによる故障及び損傷)  
(ニ)車両、船舶等に搭載された場合に生ずる故障及び損傷  
(ホ)一般家庭以外(例えば業務用など)に使用された場合の故障及び損傷  
(ヘ)本書のご提示のない場合  
(ト)本書にお買上げ年月日、お客様名、販売店名の記入のない場合、あるいは字句を書き替えられた場合
- 本書は日本国内において有効です。 This warranty is valid only in Japan.
- 本書は、盗難、火災などの不可抗力以外で紛失された場合は、再発行いたしませんので大切に保管してください。

## 修理メモ

※この保証書は、本書に明示した期間、条件のもとにおいて無料修理をお約束するものです。従ってこの保証書によって、保証書を発行している者は(保証責任者)、及びそれ以外の事業者に対するお客様の法律上の権利を制限するものではありませんので、保証期間経過後の修理についてご不明な場合は、お買い上げの販売店または株式会社おおたけにお問い合わせください。

※保証期間経過後の修理や補修用性能部品の保有期限については取扱説明書をご覧ください。

品番	UF-WD184AFR		
保証期間	対象部分	期間(お買上げ日より)	保証の条件
	本体	1年	持込修理
お買上げ日	年 月 日		
お客様	お名前 ご住所 電話	様	
販売店	販売店名 ご住所 電話	印	

株式会社 おおたけ

おおたけコールセンター

TEL 024-983-5881

〒963-0112 福島県郡山市安積町成田字三渡7-1

受付：午前9時～午後0時・午後1時～午後5時(土日曜日、祝祭日、年末年始、お盆を除きます。)