

182mm

182mm

# 30cmリモコンリビング扇風機保証書

本書は、お買い上げの日から下記期間中故障が発生した場合に、下記内容で無料修理を行うことをお約束するものです。

### < 無料修理規定 >

- 取扱説明書、本体貼付ラベル等の注意書に従った正常なご使用状態で保証期間中に故障した場合には、無料修理をさせていただきます。  
(イ)無料修理をご依頼になる場合には、お買い上げの販売店に製品と本書をご持参いただき、お申しつけください。  
(ロ)お買い上げの販売店に無料修理をご依頼にならない場合には、株式会社おおたけにご相談ください。
- ご転居の場合の修理ご依頼先などは、お買い上げの販売店または株式会社おおたけにご相談ください。
- ご贈答品等で本保証書に記入の販売店で無料修理をお受けになれない場合には、株式会社おおたけへご連絡ください。
- 保証期間中でも次の場合には原則として有料とさせていただきます。  
(イ)ご使用上の誤り及び不当な修理や改造による故障及び損傷  
(ロ)お買い上げ後の落下、移動、輸送などによる故障及び損傷  
(ハ)火災、地震、水害、落雷、その他天災地変及び公害、塩害、ガス害(硫化ガスなど)、異常電圧、指定以外の使用電源(電圧、周波数など)による故障及び損傷  
(ニ)車両、船舶等に搭載された場合に生ずる故障及び損傷  
(ホ)一般家庭以外(例えば業務用など)に使用された場合の故障及び損傷  
(ヘ)本書のご提示のない場合  
(ト)本書にお買上げ年月日、お客様名、販売店名の記入のない場合、あるいは字句を書き替えられた場合
- 本書は日本国内において有効です。This warranty is valid only in Japan.
- 本書は、盗難、火災などの不可抗力以外で紛失された場合は、再発行いたしませんので大切に保管してください。

### 修理メモ

※この保証書は、本書に明示した期間、条件のもとにおいて無料修理をお約束するものです。従ってこの保証書によって、保証書を発行している者は(保証責任者)、及びそれ以外の事業者に対するお客様の法律上の権利を制限するものではありませんので、保証期間経過後の修理についてご不明な場合は、お買い上げの販売店または株式会社おおたけにお問い合わせください。

※保証期間経過後の修理や補修用性能部品の保有期限については取扱説明書をご覧ください。

品番	MF-325R		
保証期間	対象部分	期間(お買上げ日より)	保証の条件
お買上げ日	本体	1年	持込修理
お客様	年	月	日
販売店	お名前 ご住所 電話		様
	販売店名 ご住所 電話		印

株式会社 おおたけ

おおたけコールセンター TEL 024-983-5881

〒963-0112 福島県郡山市安積町成田字三渡7-1

受付：午前9時～午後0時・午後1時～午後5時(土日曜日、祝祭日、年末年始、お盆を除きます。)



保証書添付

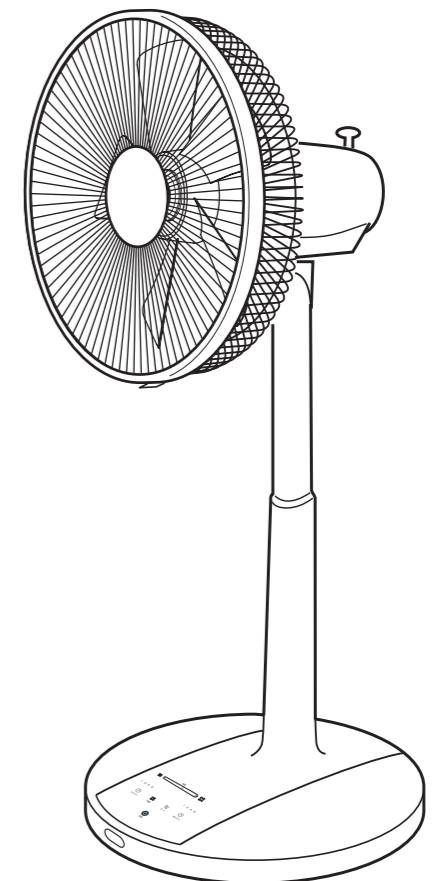
## 30cmリモコンリビング扇風機 MF-325R

### 取扱説明書

このたびは、扇風機をお買い上げいただき、まことにありがとうございます。  
ご使用前に、この取扱説明書をよくお読みの上、正しくご使用ください。  
お読みになった後は、大切に保管していただき、取扱いのわからないときや、不具合が生じたときにお役立てください。

#### 家庭用

○業務用として使用しないでください。  
○他の用途での使用はしないでください。  
思わぬ事故になります。



#### 愛情点検

ご使用の際、このような症状はありませんか？

- ・電源を入れても動かないときがある。
- ・電源コードを動かすと、通電したり、しなかったりする。
- ・運転中に異常な音や振動がする。
- ・こげ臭いにおいがする。
- ・差し込みプラグ、電源コード、本体などが異常に熱い。
- ・その他の異常、故障がある。

#### 長年ご使用の扇風機の点検を！！

##### ご使用中止

故障や事故の防止のため、運転を停止し、コンセントから差し込みプラグを抜いて必ず販売店に点検・修理をご相談ください。  
なお、点検・修理についての費用など詳しいことは、販売店にご相談ください。

●この製品は海外ではご使用になれません。 FOR USE IN JAPAN ONLY

257mm

# 安全上のご注意

必ずお読みください

ここに記した注意事項は、製品を正しく安全にお使いいただき危害や損害を未然に防ぐためのものです。ここでは注意事項を「⚠警告」と「⚠注意」に区分して安全にご使用いただく為に必ずお守りいただくことを記載しています。

⊘ 記号は < 禁止 > (しないでください) を表示します    ⚠ 記号は < 強制 > (必ずしてください) を表示します

## ⚠ 警告 人が死亡または重傷を負う可能性が想定される内容

<p><b>改造、分解、修理をしない</b></p> <p>改造、分解、修理は絶対にしないでください。火災・感電・けがの原因となります。修理はお買い上げの販売店またはおおたけコールセンターにご相談ください。</p>	<p><b>異常等があるときは使わない</b></p> <p>異常（変形している・異常に熱くなる・煙が出る・異音がする・異臭がする等）があるとき、又は落下等により破損した時は電源プラグを抜いて本機の使用をおやめください。そのまま使用を続けると火災や感電の原因となります。</p>
<p><b>電源プラグ・コードは正しく使う</b></p> <p>次のように電源コードが破損することはおやめください。                  ・ねじる・引っ張る・無理に曲げる                  ・束ねる・加工する・重い物を載せる                  ・挟み込む・傷つける                  火災や感電の原因となります。</p>	<p><b>差し込みがゆるいコンセントは使用しない</b></p> <p>コンセントの差し込みがゆるいときは使わないでください。感電や発火の原因となります。</p>
<p>電源プラグやコードが傷んでいる時は使わないでください。感電・ショート・発火の原因となります。</p>	<p><b>金属物などの異物を入れない</b></p> <p>隙間などから金属物などの異物を入れないでください。機器内部のショートや発熱により火災や感電の原因となります。</p>
<p>電源プラグやコードを熱器具に近づけないでください。火災・感電の原因となります。</p>	<p><b>表示された電源電圧で使う</b></p> <p>表示された電源電圧以外では使わないでください。また、コンセント・配線器具の定格を超える使いかたはしないでください。発熱による火災の原因となります。                  ※船舶や自動車の直流(DC)電源には接続しないでください。</p>
<p>濡れた手で電源プラグを抜き差ししないでください。感電の原因となります。</p>	<p><b>正しく組み立てて使用する</b></p> <p>ファン・前後ガード等の部品を必ず正しくセットして運転してください。セットしないとけがの原因となります。</p>
<p>電源プラグを根元まで確実に差し込んでください。不完全な差し込みの場合、感電や発熱による火災の原因となります。</p>	<p><b>包装用ポリ袋は、幼児の手の届かないところに保管する</b></p> <p>誤ってかぶると、窒息の原因となります。</p>
<p>電源プラグのほこり等を定期的に乾いた布で取り除いてお使いください。汚れたまま使用すると絶縁不良が起これ火災の原因となります。                  ※お手入れの際は、安全のため電源プラグをコンセントから抜いてください。</p>	
<p>長期間使用しない場合は電源プラグを抜いてください。感電や漏電火災の原因となります。</p>	

# 安全上のご注意

<p><b>子供だけで使用したり、幼児の手の届く範囲で使用しない</b></p> <p>感電やけがの原因となります。</p>	<p><b>水につけたり、かけたりしない</b></p> <p>本機は防水ではありません。機器内部のショートや発熱により、火災や感電の原因となります。</p>
<p><b>熱器具の近くに置かない</b></p> <p>樹脂部分が溶けて引火する原因となります。</p>	<p><b>組み立て時や収納時は、ファン・前後ガードを取り付けずに高さ調節ボタンを押さない</b></p> <p>モーター部やポールが勢いよく飛び出し、けがの原因となります。</p>
<p><b>組み立て時やお手入れの際は、必ず電源プラグをコンセントから抜く</b></p> <p>けがや感電の原因となります。</p>	

## ⚠ 注意 人が傷害を負う可能性及び物質的損害の発生が想定される内容

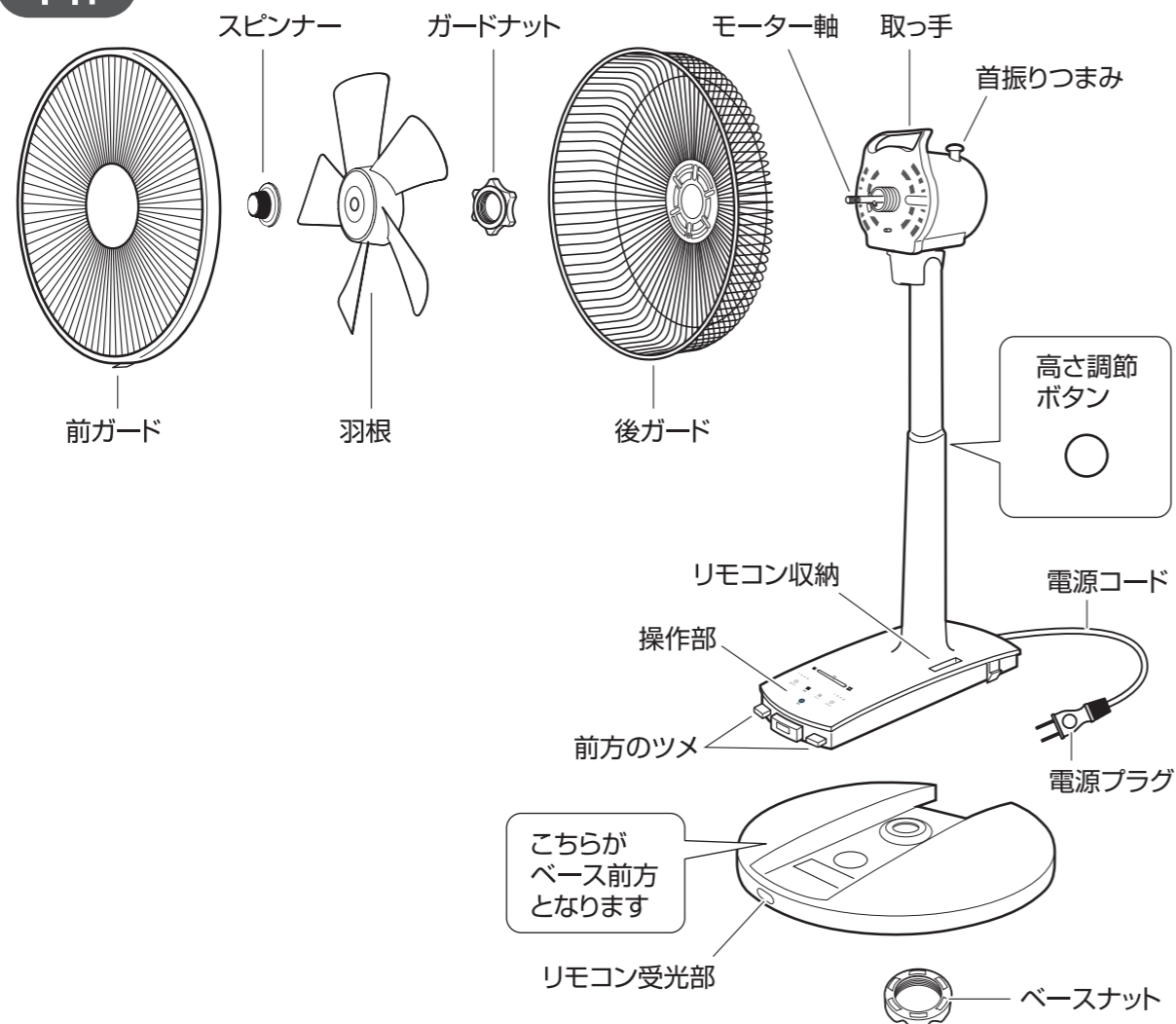
<p><b>ガスレンジなどの炎の近くや、可燃性ガス・タバコ・線香の近くで使わない</b></p> <p>炎の立ち消え、引火・爆発やショートによる火災・爆発の原因となります。</p>	<p><b>風をからだに長時間当てない</b></p> <p>健康を害することがあります。</p>
<p><b>設置場所について</b></p> <p>不安定な場所や障害物の近くに置かないでください。また、そのような場所で使用しないでください。機器が落ちたり倒れたりしてけがをする恐れがあります。</p>	<p><b>運転中に高さや左右の向きの調節をしない</b></p> <p>けがの原因となります。</p>
<p>直射日光の当たる場所や雨風の当たる場所に置いたり、そのような場所で使わないでください。変形・変色や火災の原因、加熱による火災・感電の原因となります。</p>	<p><b>ガードの中や可動部へ指を入れない</b></p> <p>けがの原因となります。</p>
<p>油煙や湯気の当たる所や湿気やほこりの多いところには置かないでください。油・水分・ほこりがついた部分を電気が伝わり、火災や感電の原因となります。</p>	<p><b>髪の毛・衣類をガードに近づけない</b></p> <p>巻き込まれて、けがの原因となります。</p>
<p><b>電源プラグはコードを持たずに、プラグ部分を持って抜く</b></p> <p>コードを引っ張ると、感電・ショートによる発火の原因となります。</p>	<p><b>移動時は本体を引きずらない</b></p> <p>床や畳を傷つける原因となります。</p>
	<p><b>リモコンは付属品以外使用しない</b></p> <p>思わぬ事故やけがの原因となります。</p>

**おねがい**

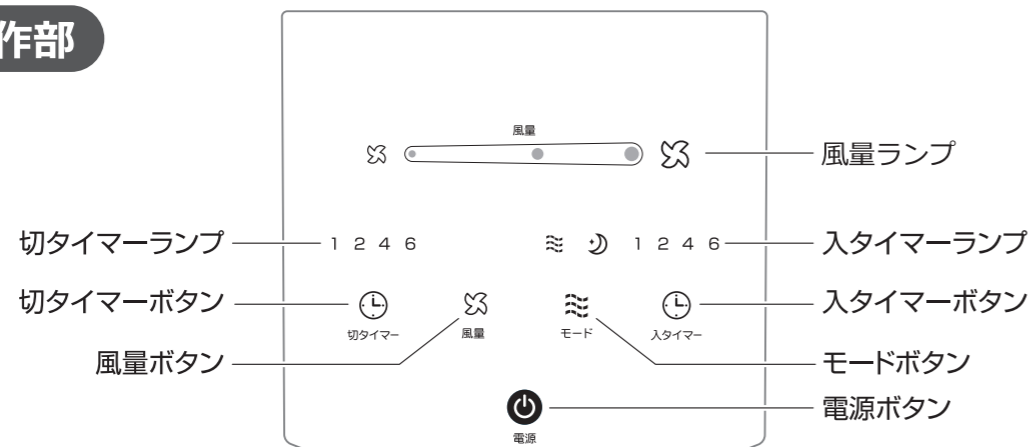
- 薬品（殺虫剤等）をかけたり、薬品がかかる場所で使用しないでください。変質や破損の原因となります。
- リモコンを踏んだり、落下させないでください。故障の原因となります。
- テレビやラジオ等の機器に映像の乱れや雑音が入る場合は、機器から離してください。

## 各部のなまえ

### 本体

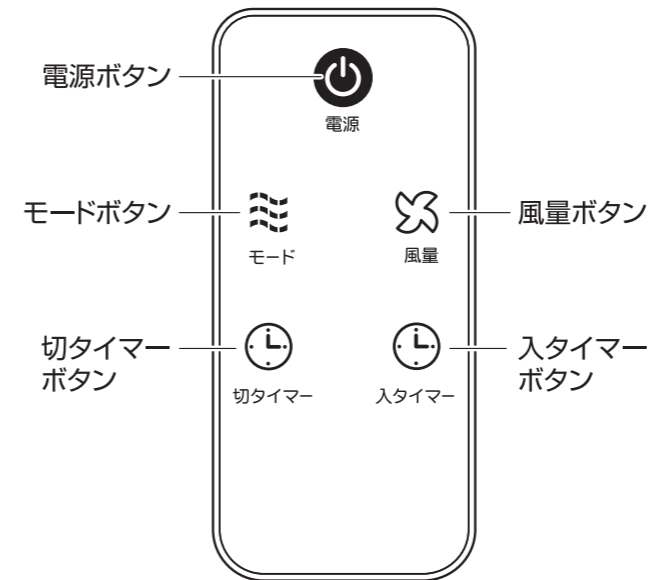


### 操作部

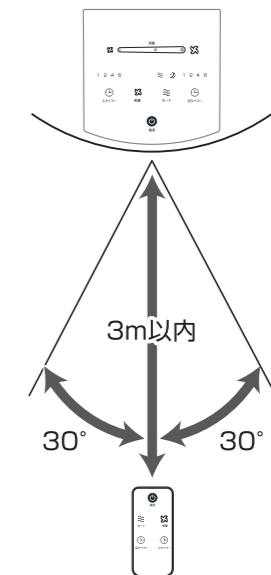


## 各部のなまえ

### リモコン



### リモコンについて



- リモコンは受光部に向けて操作してください。
- 受講範囲は受光部より3m以内、上:20°、左右30°、高さ1m以内です。

### 電池交換のしかた

#### はじめて使用する時は

電池カバーのフィルムを  
引き抜いてから使用してください。

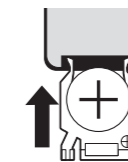
#### 1. 電池カバーを開ける

リモコン背面の電池カバーのつめを  
矢印方向に押し、カバーを引き出します。



#### 2. 電池 (CR2032) を入れる

電池の【+】、【-】を間違えないように正しく  
入れてください。



#### 3. 電池カバーを戻す

#### 電池は正しく お使いください

誤った使い方をすると  
液漏れや破損の原因に  
なります。

- 電池は、CR2032 をお使いください。
- 電池の【+】、【-】を間違えないように正しく入れてください。
- 長時間使用しない場合は、電池を本体から取り出しておいてください。
- 電池を加熱したり、分解したり、ショートさせたり、火の中に投入しないでください。
- 小さなお子様が電池を飲み込んだり舐めないようにご注意ください。

## 準備：組み立て

尖った部品でけがをしないようにお気をつけください。  
組み立て時に指を挟まないようご注意ください。

- ご使用前に次の順序で正しく組み立ててください。
- 包装ケースは、保管する時に必要ですから捨てないでください。
- ガード、羽根を取付けていない状態では、モーター部をお望みの角度(上下)に調節できません。

### 警告

**禁止** 組立て前、あるいは組立て中に差し込みプラグをコンセントに差し込まないでください。

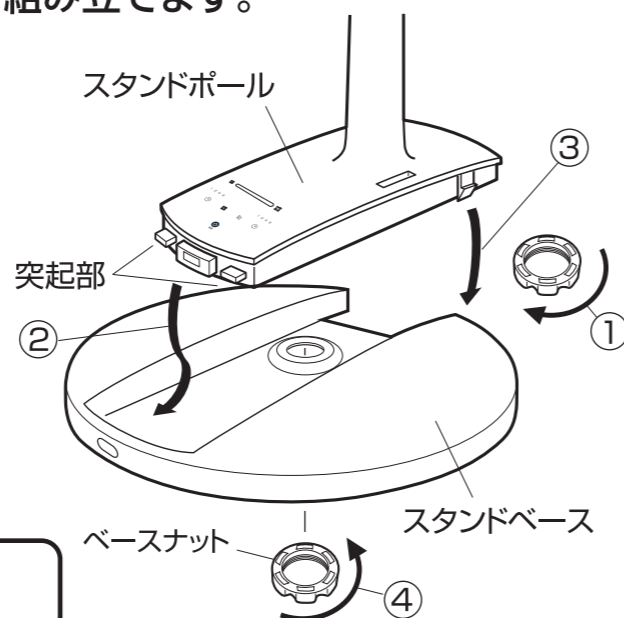
- モーター軸が回り出し、ケガの原因になります。

**禁止** 組立て前、あるいは組立て中に『高さ調節ボタン』を操作しないでください。

- モーター部が飛び出して、ケガの原因になります。

## 1 スタンドベースとスタンドポールを組み立てます。

- ① スタンドポールからスタンド固定ナットをはずします。
- ② 平らな安定した場所に置いたスタンドベースにスタンドポールの『突起部』を差し込みます。
- ③ スタンドポールをスタンドベースに押し込みます。
- ④ スタンドベース底部よりスタンド固定ナットで使用中にゆるまないようにしっかりと締め付けてください。



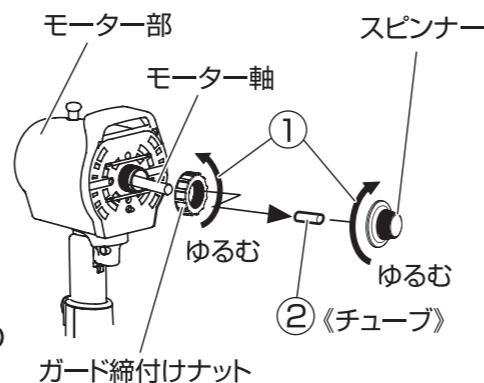
### ご注意

スタンドポールをスタンドベースに差し込むとき、高さ調節ボタンを押さないように注意してください。

## 2 モーター部の下記部品をはずします。

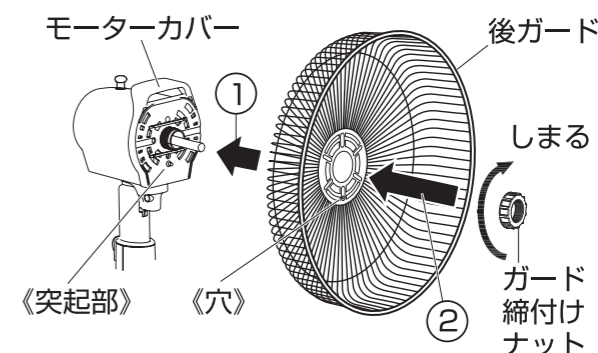
- ① スピナーとガード締付けナットはモーター部についていますので『ゆるむ』の方向にはずれるまで回してください。
- ② モーター軸のチューブをはずします。(チューブをはずさないと羽根をつけることができません。)

※チューブは扇風機を保管するとき、モーター軸のサビ防止となりますので捨てないでください。



## 3 後ガードを取付けます。

- ① モーターカバーの突起部に後ガードの穴を合わせます。
- ② ガード締付けナットを『しめる』の方向に回して、後ガードが使用中にゆるまないようにしっかりと締め付けてください。

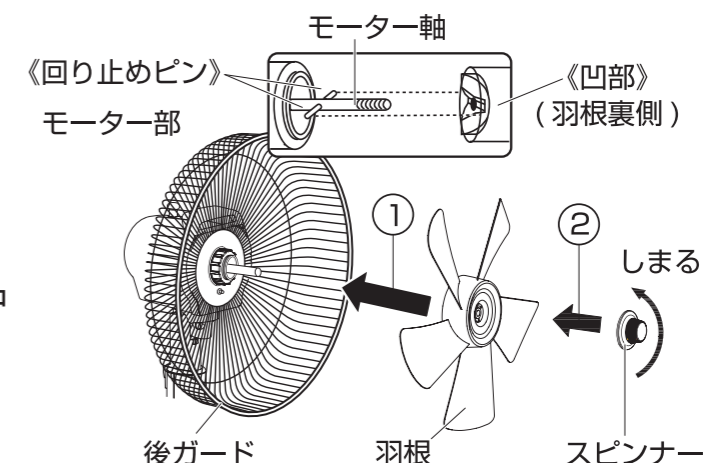


### 警告

- ガード締付けナットとスピナーは、使用中にゆるまないようにしっかりと締め付けてください。
- 締め付けが不十分ですと、ガードと羽根が接触して羽根割れの原因となります。

## 4 羽根を取付けます。

- ① 羽根の凹部とモーター軸の回り止めピンが合うようにして羽根を差し込みます。
- ② スピナーを左回転『しめる』の方向に回して、羽根が使用中にゆるまないようにしっかりと締め付けてください。

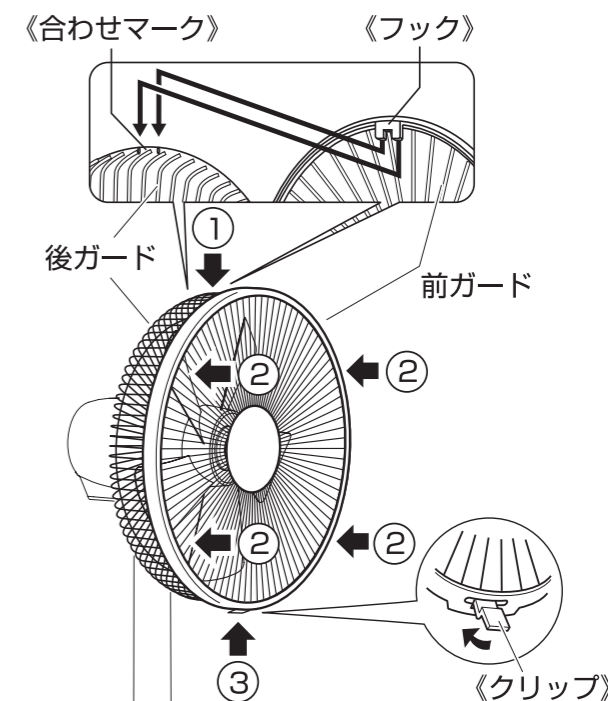


## 5 前ガードを取付けます。

- ① 前ガードのフックを後ガードのマークに合わせて掛けます。
- ② 前ガードの全周を押さえて上から下へ順番に後ガードへ確実にはめ込みます。
- ③ クリップは前ガードと後ガードをはさみ込むように確実に止めてください。

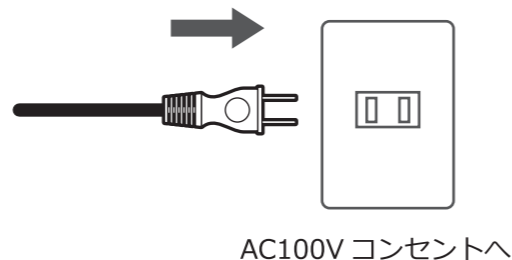
### 前ガードをはずすときは・・・

- クリップをはずし、ガードリングの真下を手前に引き、前ガードをはずしてください。



電源プラグをコンセントに接続する

電源プラグをコンセントに差し込みます



電源を入 / 切する

電源ボタンを押します



電源

※何も操作しない状態で約15秒経過するとLEDが減光します。

- 一度押すと電源が入り、運転が開始します。
- 再度押すと、電源が切れて運転が停止します。

※切り忘れ防止機能について  
(8時間自動オフタイマー)

運転開始後8時間経過すると自動的に停止します。再度運転を開始する場合は、電源ボタンを押して運転を再開してください。

風量を切り換える

風量ボタンを押します



風量

押すたびに下図の順で風量が切り換わります。



運転モードを切り換える

モードボタンを押します



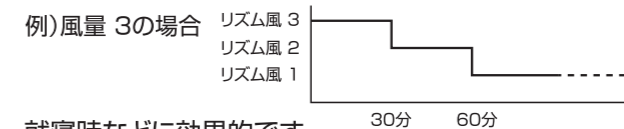
モード

①リズム風モード

- 設定した風量でモードボタンを1回押すとリズム風モードになり、リズムカルに風量が変わります。
- ・3:風量が3/2/1/切でランダムに変化します。
- ・2:風量が2/1/切でランダムに変化します。
- ・1:風量が1/切でランダムに変化します。

②おやすみモード

- 設定した風量でモードボタンを2回押すとおやすみモードになり、リズム風モードと同じ動きをしながら30分間運転し、その後30分ごとに風量を減少させ、最後は風量1で運転します。



- ・就寝時などに効果的です。
- ・再度モードボタンを押すと解除されます。
- ※おやすみモードを設定すると、切タイマーが自動的に2H設定されます。お好みで切タイマー設定を変更してください。

### 切タイマーを使う

#### 運転中に切タイマーボタンを押します

押すたびに下図の順で時間が切り換わります。  
設定した時間後に自動的に運転を停止します。



切タイマー



※切タイマー設定後に、入タイマーを設定することが可能です。  
入タイマーボタンでお好みの時間を設定してください。  
(入タイマー設定中は時間表示が点滅します)

### 入タイマーを使う

#### 運転待機中に入タイマーボタンを押します

押すたびに下図の順で時間が切り換わります。  
設定した時間後に自動的に運転を開始します。



入タイマー



※入タイマー設定後に、切タイマーを設定することはできません。  
※入タイマー設定時は、モード設定ができません。

### 左右の首振りをする【自動】

#### 運転を停止してから操作をしてください

けがをする恐れがあります。

- 首振りつまみを下げる：首振り
- 首振りつまみを引き上げる：首振り停止
- 首振りする際に中心にくる位置は手で調節することができます。(二重首振り：左右各 17 度の範囲)
- ※ 首振りの位置を調節する時はガードを持って操作をしてください。



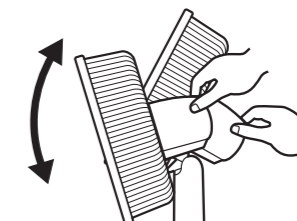
### 首の角度(上下)を調節する【手動】

#### 運転を停止してから調節をしてください

けがをする恐れがあります。

- 下 16 度、上 20 度の範囲で手で調節できます。

※無理に操作すると故障の原因となりますのでおやめください。



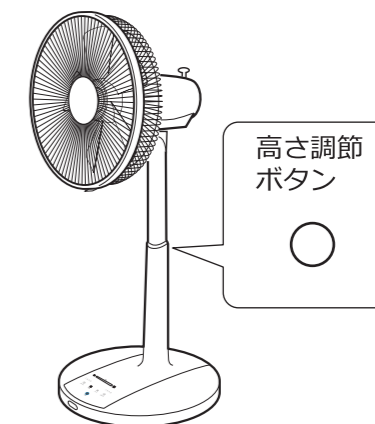
### 高さを調節する

#### 運転を停止してから調節をしてください

けがをする恐れがあります。

- ① モーター部に手を添えて高さ調節ボタンを押し続け、最大まで伸ばします。
- ② 高さ調節ボタンから指を離し、お好みの高さにして「カチッ」と音がする位置で固定します。

※無理に操作すると故障の原因となりますのでおやめください。



**本体を移動する際は、一番低い状態に固定してから運んでください。**

## お手入れのしかた



### 作業の前に必ず運転を停止し、電源プラグをコンセントから抜いてください

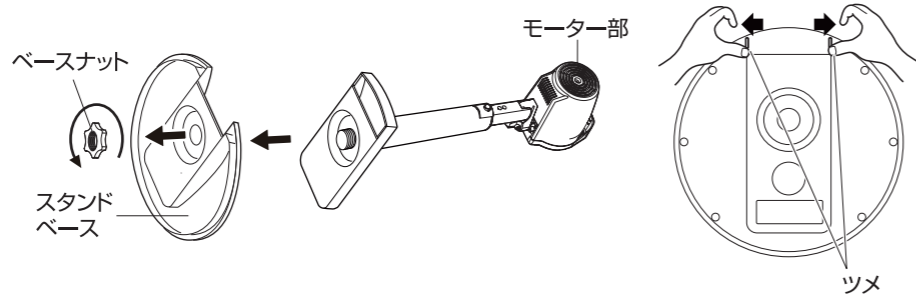
けがをする恐れがあります

- 運転停止後、モーター部が冷えていることを確認してお手入れをしてください。
- お手入れは、やわらかい布でやさしく拭いてください。  
※強くこすると製品の表面が傷つく恐れがあります。  
※化学ぞうきんを使う場合は、その取扱説明書に従ってください。
- シンナー・ベンジン・アルコール・クレンザーは使用しないでください。

## 1 取り付けた時と逆の順番で部品を取り外し、お手入れをします

### スタンドベースのはずし方

モーター部を上にして本体を横にします。スタンド固定ナットを矢印の方向にまわしてはずし、スタンドベース底のツメを外側に開いてはずします。



### 前ガード・後ガード・羽根・スピナー・ガードナット・ベースナット

- 水を含ませたやわらかい布をよく絞って拭き、次に乾いたやわらかい布で拭きます

### ポール(モーター部含む)・スタンドベース

- ゴミや埃を掃除機等で吸い取ります  
次に乾いたやわらかい布で拭きます

汚れがひどい時は ■ 台所用中性洗剤を薄めた水を含ませた布をよく絞って拭き、次に乾いたやわらかい布で水分を完全に拭きます

## 2 保管する場合はポリ袋をかぶせる等、ホコリをかぶらない状態で収納してください

- 部品同士がぶつかったり、無理な荷重がかからない状態で収納してください  
※部品ごとに緩衝材などで保護していただくことをおすすめします  
※特にファンの先端が折れたり割れないようご注意ください

## 故障かなと思ったら

故障かなと思ったら、修理に出す前にもう一度次のことをご確認ください。それでも症状が改善しない場合は、電源を切り、電源プラグをコンセントから抜いて、お買上げの販売店にご相談ください。お客様による修理、分解、改造は絶対にしないでください。

こんなとき	調べてみてください
電源が入らない	<ul style="list-style-type: none"> <li>■ 電源プラグはコンセントに差し込まれていますか。 →電源プラグをコンセントに差し込んでください。</li> </ul>
電源を入れた後、すぐに止まる / 止まったり動いたりする	<ul style="list-style-type: none"> <li>■ 電源プラグがコンセントから抜けかかっていませんか。 →電源プラグを根元までコンセントに差し込んでください。</li> <li>■ ファンとガードが当たっていませんか →P5~6「準備：組み立て」をご覧ください</li> </ul>
ファンが動かない	<ul style="list-style-type: none"> <li>■ ファンとガードが当たっていませんか →P5~6「準備：組み立て」をご覧ください</li> </ul>
異常な音がる	<ul style="list-style-type: none"> <li>■ ナットやキャップはきちんと取り付けられていますか</li> <li>■ ファンが斜めに取り付けられていませんか →P5~6「準備：組み立て」をご覧ください</li> </ul>
運転が自動的に止まった	<ul style="list-style-type: none"> <li>■ 切タイマーを設定しませんでしたか</li> </ul>
リモコンが効かない	<ul style="list-style-type: none"> <li>■ リモコンの電池が消耗していませんか →P4「電池交換のしかた」に従って交換してください。</li> <li>■ 受光範囲内で操作をしていますか →P4「リモコンについて」の受光範囲内で操作してください。</li> </ul>

### 設計上の標準使用期間について

- 設計上の標準使用期間は、無償保証期間とは異なります。また、偶発的な故障を保証するものではありません。

製造年2025年 設計上の標準使用期間6年

### 想定時間等

1日当たりの使用時間	8時間
1日当たりの使用回数	5回
1年間の使用回数	110日

※設置状況・ご使用いただく環境・使用頻度(業務用として使用するなど本来の使用目的以外で使用された場合等)により6年より短い期間で経年劣化による発火・けが等の原因となるおそれがあります。

## 製品仕様

電源	AC100V 50/60Hz
消費電力	31/35W(風量強・首振り稼働時)
最大風速	150m/min(50Hz) 140m/min(60Hz)
最大風量	32m <sup>3</sup> /min(50Hz) 30m <sup>3</sup> /min(50Hz)
風量調節	3段階とリズム運転
左右の首振り角度	(約)80度(自動)
上下の首調節角度	下(約)16度・上(約)20度(手動)
二重首振り	左右各(約)17度(手動)
リモコン電池	CR2032 1個
リモコン到達距離	本体リモコン受光部正面から約3m、左右各30度
切タイマー	1/2/4/6時間後にOFF
入タイマー	1/2/4/6時間後にON
コード長	(約)1.5m
付属品	リモコン(動作確認用電池付き)、取扱説明書(保証書付き)
外形寸法	(約)幅361×奥行356×高さ680~870mm
質量	(約)3.2kg

※本機のデザイン、仕様は製品改良のため予告なく変更することがあります。

## アフターサービス

### (1)保証書

- この製品には、保証書がついています。  
保証書は、お買上げの販売店で『販売店名・お買上げ日』などの記入をご確認のうえ、内容をよくお読みの後、大切に保管してください。保証期間は、お買上げ日より1年間です。

### (2)修理を依頼される時

- 保証期間中でも  
保証書のご提示なき場合、有料修理となることがあります。
- 保証期間が過ぎているときは  
修理により使用できる場合は、お客様のご要望により有料修理いたします。

### (3)補修用性能部品の保有期間

この製品の補修用性能部品(製品の機能を維持するために必要な部品)の保有期間は、製造打切後6年です。

### (4)ご使用中、普段と変わった状態になりましたらただちにご使用を中止し、お買上げの販売店に点検・修理をご依頼ください。

- お客様ご自身での分解・修理は危険です。修理には特殊な技術が必要です

### (5)修理サービスについてご不明な場合

修理サービスや製品についてのご相談は、お買上げの販売店または販売元にご依頼ください。