



保証書付

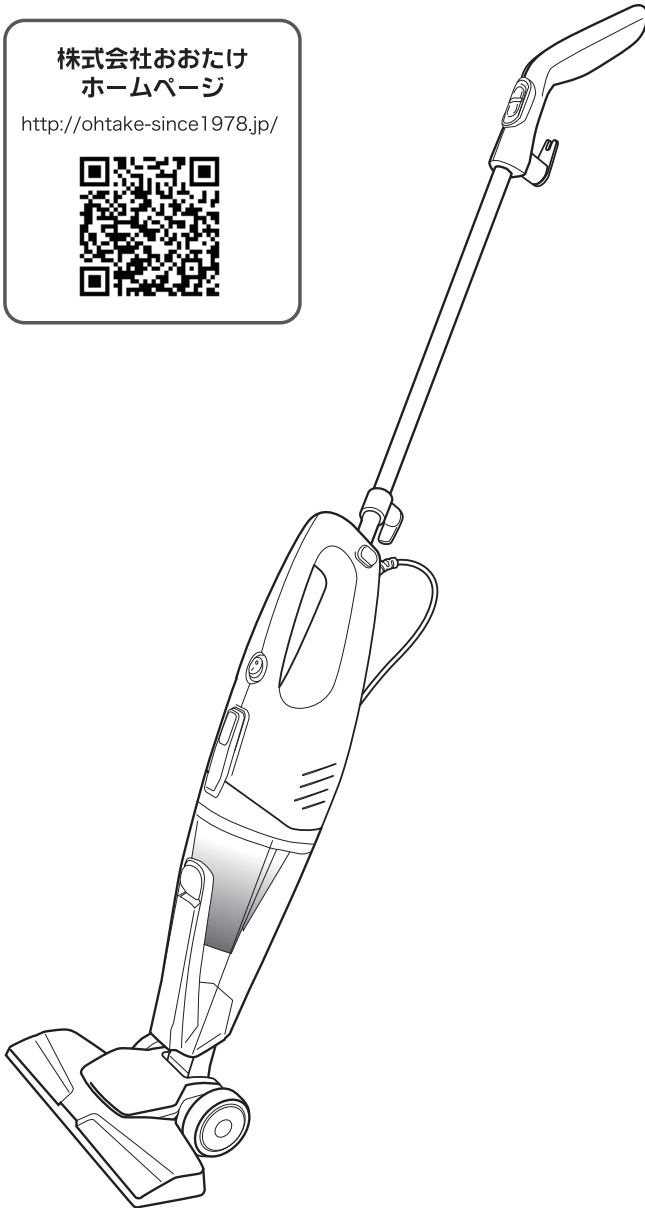
ACスティッククリーナー

# OTK-ISC400(W)

## 取扱説明書

株式会社おたけ  
ホームページ

<http://ohtake-since1978.jp/>



このたびは、ACスティッククリーナーをお買い上げいただき、まことにありがとうございます。ご使用前に、この取扱説明書をよくお読みのうえ、正しくご使用ください。お読みになった後は、大切に保管していただき、取扱いのわからないときや、不具合が生じたときにお役立てください。

### もくじ

|              |    |
|--------------|----|
| 安全上のご注意      | 2  |
| 使用上のお願ひ      | 3  |
| 各部の名前        | 4  |
| 用途に合わせて組み立てる | 5  |
| 使いかた         | 6  |
| お手入れ         | 8  |
| 故障かなと思ったら    | 9  |
| 仕様           | 10 |
| アフターサービス     | 11 |
| 保証書          | 12 |

### 家庭用



- 業務用として使用しないでください。
- 他の用途での使用はしないでください。思わぬ事故になります。

# 安全上のご注意





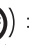



必ずお守りください

ここに示した注意事項は、お使いになるかたや他のかたへの危害と財産への損害を未然に防ぎ、安全に正しくお使いいただくために重要な内容を記載しています。お使いになる前によくお読みになり、記載事項を必ずお守りください。

## ●表示の説明

|   |  |
|---|--|
|  | <b>警告</b> 取り扱いを誤った場合、死亡または重傷を負う可能性が想定される内容です。        |
|  | <b>注意</b> 取り扱いを誤った場合、傷害を負う、または物的損害が発生することが想定される内容です。 |

## ●図記号の説明

|  |                         |
|--|-------------------------|
|  (     ) | 禁止（してはいけない内容）を示します。     |
|  (   )  | 強制（実行しなくてはならない内容）を示します。 |

## 警告



**分解、修理や改造を絶対に行わない**  
発火・感電・けがの原因になります。  
修理は、お買い上げの販売店または弊社サービスセンターにご相談ください。



**子どもや介護の必要な方だけで使わせたり、幼児の手の届くところで使わない**  
感電・けがの原因になります。



**本体のすき間、開口部にピンや針金などの金属物を入れない**  
本体内部に入り、ショート・故障・けがの原因になります。



**以下の場所では使わない**  
火気の近く、水しぶきのかかるところ、高温多湿になる  
ところ、油や油煙が発生するところ、引火性のもの（ガ  
ソリン、ベンジン、シンナーなど）の近く など  
感電・ショート・火災・爆発の原因になります。また、  
事故・故障の原因になります。



**本体や電源コードを水につけたり、水をかけたりしない**  
ショート・感電・故障の原因になります。



**包装用ポリ袋は子どもの手の届かない場所に保管する**  
誤って顔にかぶったり、首に巻きついたりして窒息し、死亡の原因になります。



**製品に異常が発生した場合は、すぐに使用を中止する**

製品に異常が発生したまま使用を続けると、発煙・発火・感電・漏電・ショート・けがなどの原因になります。

<異常・故障例>

- ・電源コードやプラグがふくれるなど、変形、変色、損傷している
- ・電源コードの一部やプラグがいつもより熱い
- ・電源コードを動かすと通電したりしなかったりする
- ・本体がいつもと違って異常に熱くなったり、焦げ臭いにおいがする など

上記のような場合は、すぐに使用を中止し、電源プラグをコンセントから抜いて、お買い上げの販売店または弊社サービスセンターに点検・修理を依頼してください。



**本体・スティック・フロアブラシ・フィルターは水洗いしない（ダストカップ・フィルターケースなど、水洗いできる部品は除く）**  
故障・感電の原因になります。



**水や、シンナー、ガソリン、灯油、タバコ、マッチなどの引火性・火気のあるもの、カミソリの刃、画鋸、針、ガラスの破片などの危険物を吸い込ませない**  
火災・引火・けが・故障の原因になります。

## ◆ 電源コード / プラグについて ◆



**ぬれた手で電源プラグの抜き差しをしない**  
感電・けがの原因になります。



**電源コードが傷んでいたり、コンセントの差し込みがゆるいときは使わない**  
感電・ショート・発火の原因になります。



**電源コードを破損するようなことはしない**  
電源コードやプラグを以下のような状態で使うと、感電・ショート・火災の原因になります。  
傷つける、加工する、無理に曲げる、高温部に近づける、ねじる、引っ張る、重い物を載せる、挟み込む など



**電源プラグは根元まで確実に差し込む**  
差し込みが不完全だと、感電や発熱による火災の原因になります。



**電源プラグの刃および刃の取りつけ面に付着したほこりは定期的に拭き取る**  
ほこりが付着していると、火災・感電の原因になります。



**電源プラグを抜くときは、コードを持たずに必ず電源プラグを持って引き抜く**

プラグを抜く

感電やショートによる発火の原因になります。



**コンセントや配線器具の定格を超える使い方や、交流 100V 以外での使用はしない**  
たとえ配線などで定格を超えると、発熱・発火・火災・感電・故障の原因になります。



**お手入れをするときは必ず電源プラグをコンセントから抜く**

プラグを抜く

感電・けがの原因になります。



**使用時以外は電源プラグをコンセントから抜く**  
使用後は必ず電源プラグをコンセントから抜いてください。外出するときや長期間使わないときは、電源プラグを抜いていることを確認してください。絶縁劣化による感電・漏電・火災の原因になります。

プラグを抜く

## ⚠ 注意



吸込口をふさいだ状態で長時間継続運転させない

禁止

過熱・発火・故障の原因になります。



本製品を屋外で使わない

禁止

本製品は屋内用です。屋外でお使いになると故障・破損・けがの原因になります。



多量のゴミ・大きなゴミ・ビニール類を吸わせない

禁止

発熱・発火・故障の原因になります。



本製品を落としたり、叩いたり、上に乗ったりなどして乱暴に扱わない

禁止

故障・破損・けがの原因になります。



排気口をふさがない

禁止

発熱・発火・故障の原因になります。



フロアブラシや隙間ノズルを、床や壁、家具などに強く押しつけない

禁止

故障・破損の原因になります。



本製品を絶対に業務用に使わない

禁止

本製品は一般家庭用です。業務用にお使いになると無理な負担がかかり、火災・故障の原因になります。



フィルターなどの付属品は本製品専用の物を取りつける

異なる付属品を取りつけると、発熱・発火・故障の原因になります。



ダストカップ内のゴミは、こまめに捨てる  
ゴミをためたまま使用を継続すると、発熱・発火・故障の原因になります。



ダストカップ、フィルター類は、本書に記載されている方法でこまめにお手入れする  
お手入れをおこたると故障の原因になります。



持ち上げるときは、必ずハンドルを持つ  
その他の部分を持って持ち上げると、本製品が落下し、故障の原因になります。



ダストカップ、フィルター類は必ず取りつける。また、適切に取りつけた状態で運転する  
取りつけずに使用したり、誤った取り付けをすると、発熱・故障の原因になります。



炎天下の車内や暖房器具のそばなど、高温になるところで保管しない  
本体の変形・故障・やけど・発火の原因になります。

## 使用上のお願い

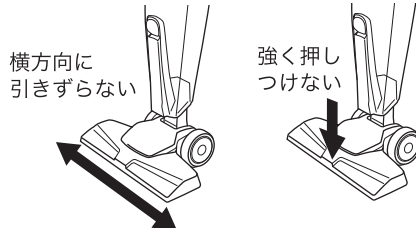


※ 次のような使いかたはしないでください。

床面や壁・家具などが傷つく原因になります。

- フロアブラシを横方向に引きずる
- 隙間ノズル、フロアブラシを強く押しつける
- 本体をぶついたり、落下させる

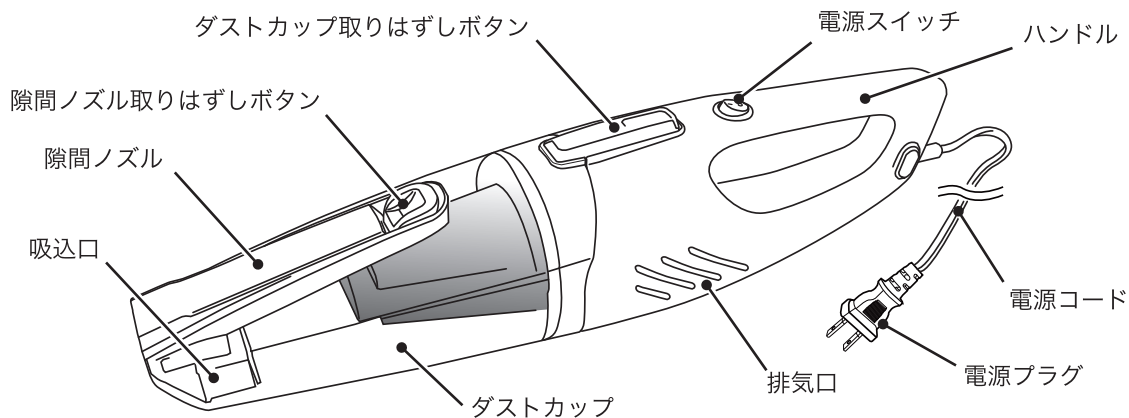
※ 床面の傷つきを防ぐため、フロアブラシはフローリングや畳の目にそって、ゆっくり動かしてください。



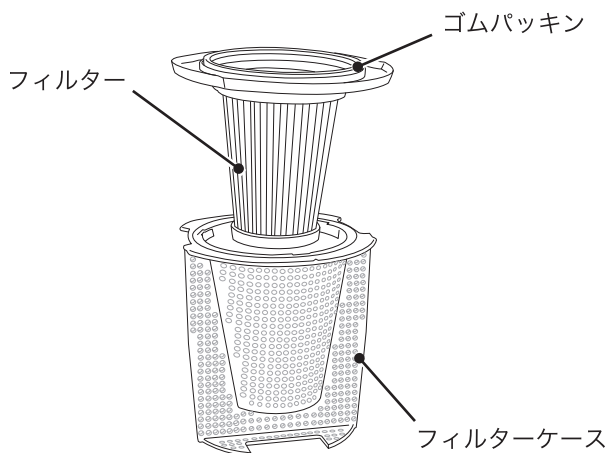
- 本製品は家庭用掃除機です。業務用やお掃除以外の用途では使用しないでください。
- 次のものは吸わせないでください。吸込力の低下や故障の原因になります。
  - ・水などの液体や、湿ったもの
  - ・ガラスの破片・ピン・刃物など鋭利なもの
  - ・多量の砂や小石、粉など目詰まりするもの
  - ・ビニール袋や食品用ラップなど通気性の悪いもの
- ダストカップのゴミは、こまめに捨ててください。ダストカップにゴミをためたまま使用しつづけると、吸引力の低下や故障の原因になります。
- ダストカップ、フィルター・フィルターケース、スポンジフィルター、フロアブラシはこまめにお手入れしてください。また、適切に取りつけた状態で使用してください。
- スティッククリーナーとして立てかける際は、お部屋の隅や壁際などの、平らで安定した場所に立てかけてください。本製品が倒れると、けがや故障、家具・家屋を傷つける原因になります。
- スティックで遊んだり、スティックを振り回したりしないでください。事故やけがの原因になります。小さなお子様のいるご家庭では、とくにご注意ください。

# 各部のなまえ

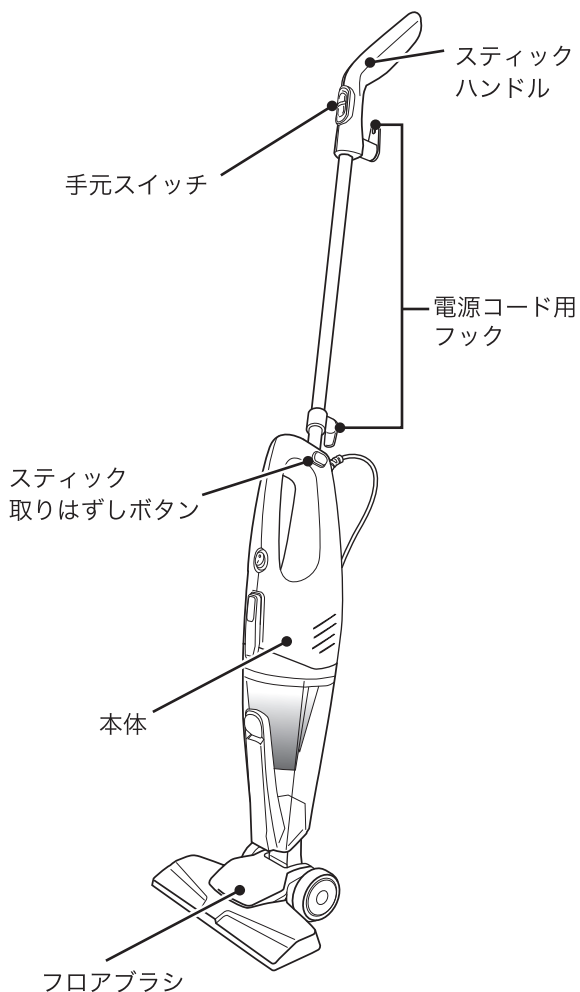
## 本体



## ダストカップ内

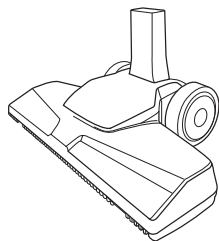


## スティック・フロアブラシ装着時

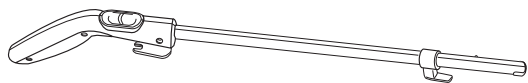


## 付属品

### フロアブラシ



### スティック



# 用途に合わせて組み立てる

## フロアブラシのつけはずし

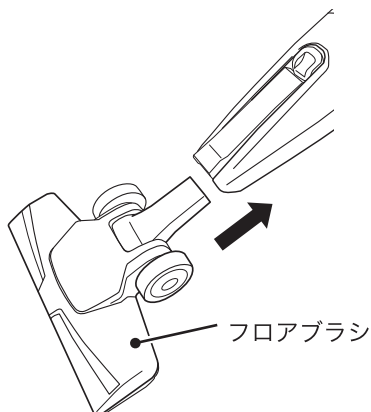
フロアブラシを本体に取りつけるときは、奥までしっかり差し込みます。

フロアブラシをはずすときは、フロアブラシをしっかり押さえて、本体のハンドルを持って引き抜いてください。



※ フロアブラシを無理な力で差し込まないでください。吸込口が割れる恐れがあります。

※ フロアブラシをはずす際は、スティックを本体から取りはずした状態で行ってください。スティックが周囲にぶつかり、事故やけがの原因となります。

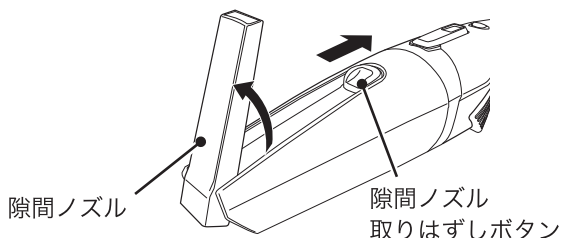


## 隙間ノズルのつけはずし

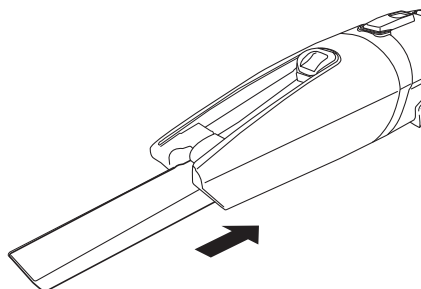
### 隙間ノズルをつける

①取りはずしボタンをスライドさせて、隙間ノズルを起こします。

※隙間ノズルが起こせない場合は、隙間ノズルを吸込口側にわずかにずらしてから起こしてください。



②吸込口に押し込んで、隙間ノズルを固定します。



### 隙間ノズルを収納する

①隙間ノズルを引っ張り、吸込口から引き出します。

②隙間ノズルを倒して、カチッとなるまで押してダストカップに収納します。

## スティックのつけはずし

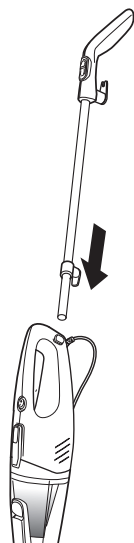
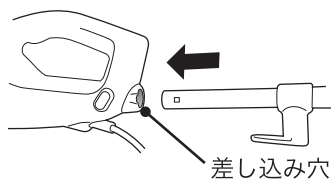
### スティックをつける

①電源プラグをコンセントから抜き、スティックの手元スイッチは○側にします。

②スティックは図の向きで、本体の穴に差し込みます。

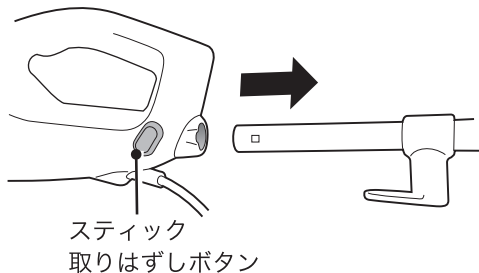
③カチッとなるまで、スティックを押し込みます。

④スティックを引っ張り、抜けないことを確認します。



### スティックをはずす

取りはずしボタンを押しながら、スティックを引き抜きます。



※スティックを引き抜く際は、本体やスティックが周囲の人や物などにぶつからないように注意してください。

# 使いかた

## ハンディクリーナーとして使う

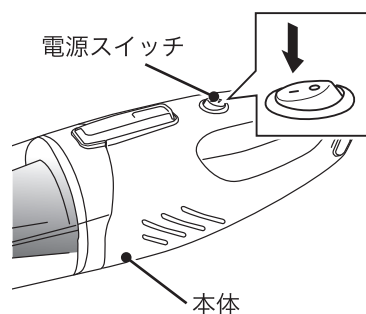
1 .....  
電源スイッチが○側（電源オフ）になっていることを確認する

2 .....  
電源プラグをコンセントに差し込む  
●電源プラグは、コンセントの奥まで確実に差し込んでください。

3 .....  
電源スイッチをI側に押し、電源を入れる



※ 電源を入れると吸引が始まります。ハンドルをしっかり持ってから電源を入れてください。



4 .....  
使い終わったら、電源スイッチを○側に押し、電源を切り、電源プラグをコンセントから抜く

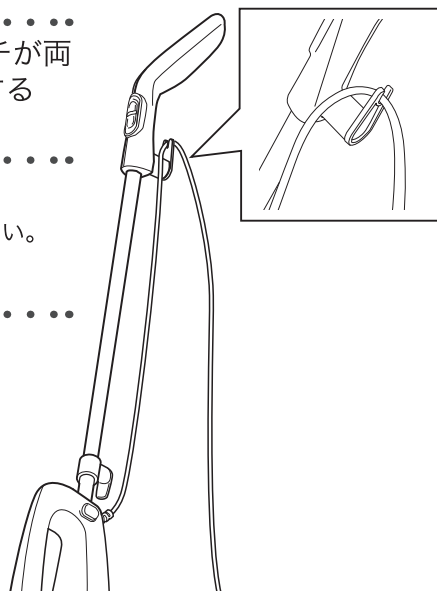
## スティッククリーナーとして使う

1 .....  
本体の電源スイッチと、スティックの手元スイッチが両方とも○側（電源オフ）になっていることを確認する

2 .....  
電源プラグをコンセントに差し込む  
●電源プラグは、コンセントの奥まで確実に差し込んでください。

3 .....  
スティッククリーナーとして使う場合は、電源コードをスティックハンドルに引っ掛ける

●電源コード用フックの穴に電源コードを通します。  
※掃除中に、電源コードが足元でからみつくのを防ぎます。



# 4

.....

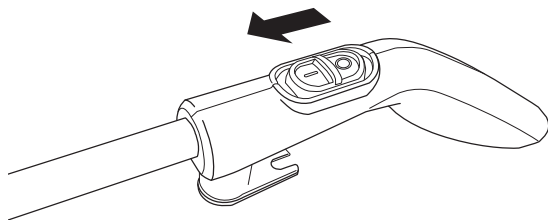
手元スイッチをI側にスライドさせて、電源を入れる

●本体の電源スイッチでも操作できます。

※本体の電源スイッチをI側にすると、手元スイッチでは電源の入/切ができませんのでご注意ください。



※ 電源を入れると吸引が始まります。ハンドルをしっかり持ってから電源を入れてください。



# 5

.....

使い終わったら、手元スイッチをO側にスライドさせて電源を切り、電源プラグをコンセントから抜く



※ 本体の電源スイッチをI側（電源オン）にしていると、手元スイッチでは電源が切れません。  
※ ハンドルの手元スイッチをI側（電源オン）にしていると、本体の電源スイッチでは電源が切れません。

# 6

.....

電源コード用フックに電源コードを巻き付けて、電源コードを収納する

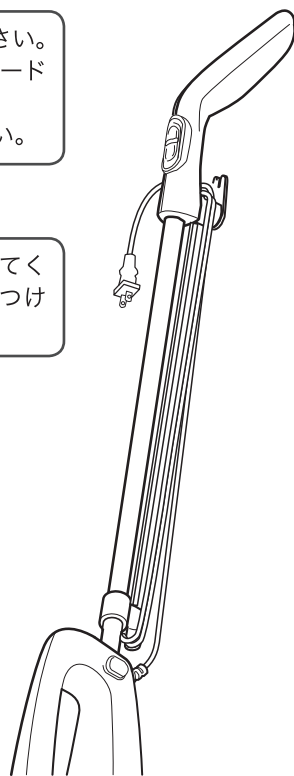


※ 必ずスティックハンドル側から、コードを巻きはじめてください。本体側から巻くと電源コードに無理な力がかかって、電源コードを傷める恐れがあります。  
※ 収納する際は、電源プラグをコンセントから抜いてください。

●スティッククリーナーの場合は、立てかけることができます。



※ お部屋の隅や壁際などの、平らで安定した場所に立てかけてください。本製品が倒れると、けがや故障、家具・家屋を傷つける原因になります。



# お手入れ

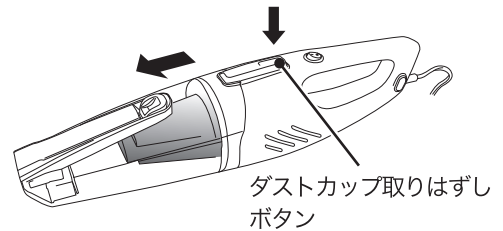


- ※ 安全のために、お手入れの際は、必ず電源を切って、電源プラグをコンセントから抜いた状態で行ってください。
- ※ ダストカップ、フィルター類はお使いになるごとにお手入れしてください。汚れたままお使いになると、吸引力の低下や本体の故障の原因になります。
- ※ 本体、スティック、フロアブラシ、フィルターは絶対に水洗いしないでください。感電・故障の原因になります。
- ※ お手入れの際にシンナー、アルコール、ベンジン、アルカリ性洗剤、漂白剤などを使わないでください。変色、変形、変質、破損し、故障の原因になります。

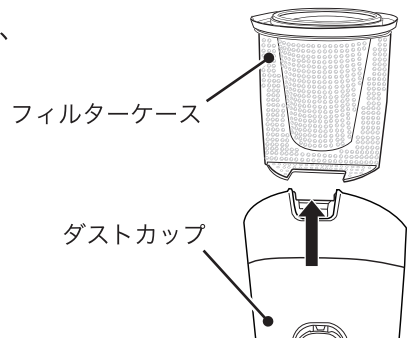
## ゴミの捨てかた・フィルター類のお手入れ

### 1 本体からダストカップを取りはずす

- 取りはずしボタンを押しながら取りはずします。

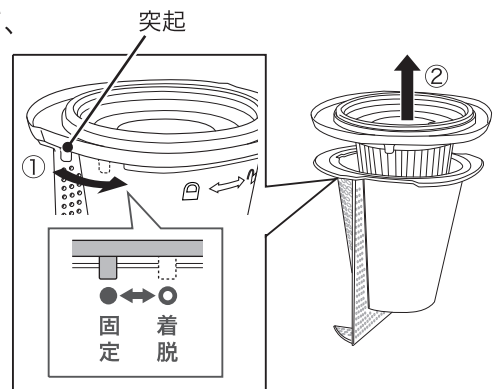


### 2 ダストカップからフィルターケースを取りはずして、ダストカップのゴミを捨てる



### 3 フィルターケースからフィルターを取りはずして、ゴミを取り除く

- ① フィルターの突起が、フィルターケースの○マークの位置にくるまで、フィルターを反時計回りに回します。
- ② フィルターケースからフィルターを引き抜いて取りはずします。
- ③ フィルターについたゴミを、軽くたたいて落とします。細かいゴミは、歯ブラシなどでこすって落としてください。フィルターのゴムパッキンにゴミが付着している場合は、取りのぞいてください。



### フィルターの交換について

フィルターが目詰まりしたり、摩耗したり、穴が開いた場合には交換が必要です。販売店または弊社サポートセンターまでお問い合わせください。

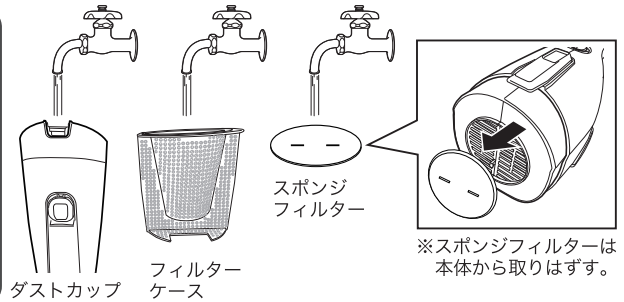


# 4

## ダストカップ、フィルターケース、スポンジフィルターを水洗いする



- ※ 35°C以上のお湯で洗わないでください。また、洗濯機で洗わないでください。
- ※ 洗剤、漂白剤を使って洗わないでください。
- ※ 洗い終わった後はよく乾燥させてご使用ください。乾燥が不十分な状態で使用すると、においの発生や故障の原因になります。
- ※ フィルターは水洗いしないでください。フィルターの目詰まりや故障の原因になります。



# 5

## お手入れが終わったら、部品を本体に取りつける

- 取りはずしとは逆の手順で取りつけてください。

### 本体・フロアブラシ・スティックのお手入れ

- 汚れていたら、布に水、または薄めた中性洗剤を含ませ、十分にしぼってから拭いてください。
- フロアブラシの吸込口周辺に付いたゴミや異物は、市販のブラシなどを使って取り除いてください。

## 故障かなと思ったら

修理を依頼する前に、ご確認ください。

| こんなとき                  | ご確認くださいこと                               | 直しかた   |
|------------------------|---|--|
| 運転しない。                 | 電源プラグが抜けていませんか。                         | 電源プラグをコンセントに確実に差し込んでから、電源ボタンを押してください。  |
| 電源が切れない。               | 本体の電源スイッチ、または、スティックの手元スイッチがI側になっていませんか。 | 本体の電源スイッチ、スティックの手元スイッチの両方ともO側にしてください。  |
| 吸込力が弱い。<br>運転音が大きくなった。 | フロアブラシ、隙間ノズルに何かが詰まっていますか。               | フロアブラシ、隙間ノズルの中を点検し、詰まったものを取り除いてください。   |
|                        | ダストカップに多量のゴミがたまっていますか。                  | ダストカップのゴミを捨ててください。   |
|                        | フィルターやフィルターケースにゴミやほこりがたまっていますか。         | お手入れをしてください。   |
|                        | フィルターのゴムパッキンは取り付けられていますか。               | ゴムパッキンを取りつけてください。また、ゴムパッキンにゴミが付着している場合は、取りのぞいてください。                                      |
| 運転が途中で停止する。            | モーターが熱を持っていませんか。                        | モーターの温度が高くなると、サーモスタットが働いて、運転が自動で停止する仕組みになっています。電源プラグをコンセントから抜き、30分ほど本体を冷ましてから再度運転してください。 |
|                        | ダストカップ、フィルターケース、フィルターにゴミが詰まった状態ではないですか。 | ダストカップ、フィルターケース、フィルターのゴミを取り除いてください。  |

# 仕様

|              |   |
|--------------|---|
| 品名 (型番)      | スティッククリーナー (OTK-ISC400(W))                  |
| サイズ (約)      | スティック・フロアブラシ装着時：幅 25.1 ×奥行 15.0 ×高さ 111.5cm |
|              | 本体：幅 11.3 ×奥行 48.4 ×高さ 11.3cm               |
| 電圧           | AC100V                                      |
| 消費電力         | 400W  |
| 周波数          | 50/60Hz                                     |
| 吸込仕事率        | 70W   |
| 集じん容量        | 0.5 リットル                                    |
| 質量 (約)       | 1.7kg (フロアブラシ、スティックを含む)                     |
| 運転音 (約)      | 73dB  |
| 電源コードの長さ (約) | 4m  |
| 付属品          | フロアブラシ、スティック                                |
| 生産国          | 中国  |



この製品は、日本国内用に設計・販売しています。日本国外では使用できません。  
海外での修理や部品販売などのアフターサービスも対象外となります。

## 長年ご使用のスティッククリーナーの点検を！

※ 定期的に「安全上のご注意」や「使いかた」を確認してお使いください。  
誤った使いかたや長年のご使用による熱・湿気・ほこりなどの影響により、部品が劣化し、故障や事故につながることもあります。  
※ 電源プラグやコンセントにたまっているほこりは取り除いてください。

## お客様の個人情報のお取り扱いについて

- ・ 株式会社おおたけ (以下「弊社」) は、お客様の個人情報をお客様からの対応や修理およびその確認などに利用させていただき、これらの目的のためにご相談内容の記録を残すことがあります。
- ・ 次の場合を除き、弊社以外の第三者に個人情報を提供することはありません。
  - (a) 修理やその確認、業務を委託する場合
  - (b) 法令の定める規定に基づく場合

# アフターサービス

## 保証書（裏表紙）

裏表紙に添付しています。お買い上げ日と販売店名の記入をご確認いただき、販売店からお受け取りください。保証書はよくお読みになり、大切に保管してください。

## 修理を依頼される時

取扱説明書の内容をご確認いただき、故障が疑われる場合には販売店、またはサービスセンターにお問い合わせください。

- 保証期間中（お買い上げ日から1年未満）の修理  
保証書の規定により、無料で修理いたします。商品に保証書を添えてお買い上げの販売店、またはサポートセンターまでご相談ください。
- 保証期間が過ぎている（お買い上げ日から1年以上）修理  
修理によりお使いになれる製品は、お客様のご要望により有料で修理いたします。お買い上げの販売店、またはサービスセンターまでご相談ください。

## 保証期間

お買い上げ日から1年間となります。

## 補修料金のしくみ

補修料金は技術料（故障した商品の修理および部品交換などにかかる作業料金）と部品代（修理に使用した部品の代金）などで構成されています。

## 補修用性能部品の最低保有期間

このスティッククリーナーの補修用性能部品の保有期間は、製造打ち切り後6年です。その商品の機能を維持するために必要な部品を性能部品といいます。

## 補修部品について

補修部品は部品共通化のため、一部仕様や外観色などが変更となる場合があります。お客様ご自身での修理は大変危険です。絶対に分解したり手を加えたりしないでください。

# クリーナー保証書

本書は、お買い上げの日から下記期間中故障が発生した場合に、下記内容で無料修理を行うことをお約束するものです。

## < 無料修理規定 >

- 取扱説明書、本体貼付ラベル等の注意書に従った正常なご使用状態で保証期間中に故障した場合には、無料修理をさせていただきます。  
(イ)無料修理をご依頼になる場合には、お買い上げの販売店に製品と本書をご持参いただき、お申しつけください。  
(ロ)お買い上げの販売店に無料修理をご依頼にならない場合には、株式会社おおたけにご相談ください。
- ご転居の場合の修理ご依頼先などは、お買い上げの販売店または株式会社おおたけにご相談ください。
- ご贈答品等で本保証書に記入の販売店で無料修理をお受けになれない場合には、株式会社おおたけへご連絡ください。
- 保証期間中でも次の場合には原則として有料とさせていただきます。  
(イ)ご使用上の誤り及び不当な修理や改造による故障及び損傷  
(ロ)お買い上げ後の落下、移動、輸送などによる故障及び損傷  
(ハ)火災、地震、水害、落雷、その他天災地変及び公害、塩害、ガス害(硫化ガスなど)、異常電圧、指定以外の使用電源(電圧、周波数などによる故障及び損傷)  
(ニ)車両、船舶等に搭載された場合に生ずる故障及び損傷  
(ホ)一般家庭以外(例えば業務用など)に使用された場合の故障及び損傷  
(ヘ)本書のご提示のない場合  
(ト)本書にお買上げ年月日、お客様名、販売店名の記入のない場合、あるいは字句を書き替えられた場合
- 本書は日本国内において有効です。This warranty is valid only in Japan.
- 本書は、盗難、火災などの不可抗力以外で紛失された場合は、再発行いたしませんので大切に保管してください。

## 修理メモ

※この保証書は、本書に明示した期間、条件のもとにおいて無料修理をお約束するものです。従ってこの保証書によって、保証書を発行している者は(保証責任者)、及びそれ以外の事業者に対するお客様の法律上の権利を制限するものではありませんので、保証期間経過後の修理についてご不明な場合は、お買い上げの販売店または株式会社おおたけにお問い合わせください。

※保証期間経過後の修理や補修用性能部品の保有期限については取扱説明書をご覧ください。

| 品番    | OTK-ISC400(W)     |             |       |
|-------|-------------------|-------------|-------|
| 保証期間  | 対象部分              | 期間(お買上げ日より) | 保証の条件 |
|       | 本体                | 1年          | 持込修理  |
| お買上げ日 | 年                 | 月           | 日     |
| お客様   | お名前<br>ご住所<br>電話  |             | 様     |
| 販売店   | 販売店名<br>ご住所<br>電話 |             | 印     |

株式会社 おおたけ

おおたけコールセンター

TEL 024-983-5881

〒963-0112 福島県郡山市安積町成田字三渡7-1

受付：午前9時～午後0時・午後1時～午後5時(土日曜日、祝祭日、年末年始、お盆を除きます。)