



保証書付

冷温風扇(HOT&COOL)

MHC-826

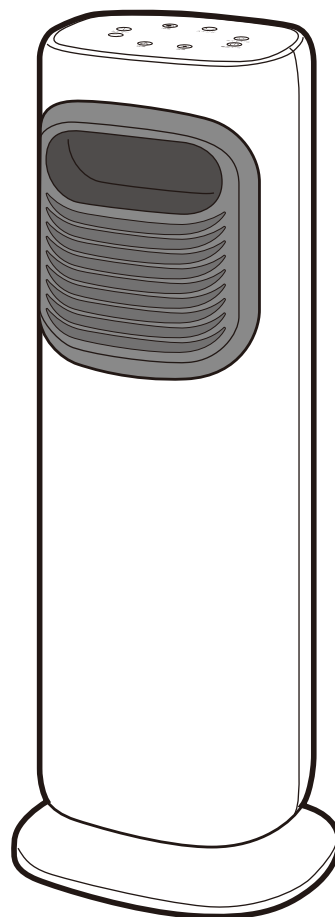
取扱説明書

このたびはお買い上げいただき、まことにありがとうございます。

この取扱説明書は、本製品使用上の注意事項および警告事項について詳しく記載しています。本製品をご使用前には必ずこの取扱説明書をよくお読みになり、内容を十分に理解された上で事故が起こらぬように、記載内容に従って正しくご使用ください。本製品は一般家庭用に開発された製品です。

事故や故障の原因になりますので、業務用としては絶対に使用しないでください。また、一度お読みになったあとも必要時にいつでも確認できるように、すぐに取り出せる場所へ保管してください。

製品改良のため、予告なしにデザイン・仕様を一部変更する場合があります。あらかじめご了承ください。



家庭用

日本国内専用

- 業務用として使用しないでください。
- 他の用途での使用はしないでください。思わぬ事故になります。
- この製品は海外ではご使用になれません。
FOR USE IN JAPAN ONLY

愛情点検

長年ご使用の冷温風扇の点検を！！

ご使用の際、このような症状はありませんか？

- ・電源を入れても動かないときがある。
- ・電源コードを動かすと、通電したり、しなかったりする。
- ・運転中に異常な音や振動がする。
- ・こげ臭いにおいがする。
- ・電源プラグ、電源コード、本体などが異常に熱い。
- ・その他の異常、故障がある。

ご使用中

故障や事故の防止のため、運転を停止し、コンセントから電源プラグを抜いて必ず販売店またはお客様サポートセンターに点検・修理をご相談ください。

安全上のご注意 必ずお守りください

ここに記した注意事項は、製品を正しく安全にお使いいただき危害や損害を未然に防ぐためのものです。ここでは注意事項を「⚠️ 警告」と「⚠️ 注意」に区分して安全にご使用いただく為に必ずお守りいただくことを記載しています。内容をよく理解して記載事項をお守りください。

🚫 記号は〈禁止〉(しないでください)を表示します ⚠️ 記号は〈強制〉(必ずしてください)を表示します

⚠️ 警告 人が死亡または重傷を負う可能性が想定される内容

改造、分解、修理をしない



分解禁止

改造、分解、修理は絶対にしないでください。火災・感電・けがの原因となります。修理はお買い上げの販売店またはお客様サポートセンターにご相談ください。

異常等がある時は使わない



禁止

異常(変形している・異常に熱くなる・煙が出る・異音がする・異臭がする等)があるとき、又は落下等により破損した時は電源プラグを抜いて本機の使用をおやめください。そのまま使用を続けると火災や感電の原因となります。

電源プラグ・コードは正しく使う



禁止

次のように電源プラグが破損するようなことはおやめください。
・ねじる・引っ張る・無理に曲げる
・束ねる・加工する・重い物をのせる
・挟み込む・傷つける
火災や感電の原因となります。



ぬれ手
操作禁止

ぬれた手で電源プラグ、操作部などを絶対にさわらないでください。感電やケガをすることがあります。



禁止

電源プラグや電源コードが傷んでいる時は使わないでください。感電・ショート・発火の原因となります。



厳守

電源プラグを根元まで確実に差し込んでください。不完全な差し込みの場合、感電や発熱による火災の原因となります。



禁止

電源プラグや電源コードを本体の吹出口や熱器具に近づけないでください。火災・感電の原因となります。



厳守

電源プラグのほこり等を定期的に乾いた布で取り除いてお使いください。汚れたまま使用すると絶縁不良が起こり火災の原因となります。
※お手入れの際は、安全のため電源プラグをコンセントから抜いてください。



プラグを
抜く

電源プラグを抜く時は、必ず電源プラグを持って抜いてください。電源コードを引っ張ると、感電・ショートによる発火の原因となります。



プラグを
抜く

長期間使用しない時は電源プラグを抜いてください。感電や漏電火災の原因となります。

AC100V 15A単独使用以外では使わない



禁止

コンセントや配線器具の定格を超える使い方(エアコン、冷蔵庫、電子レンジなどの大きな電力を使う機器と併用するたこ足配線)はしないでください。発熱による発火の原因になるとともに接続している機器が損傷するおそれがあります。
※船舶や自動車の直流(DC)電源には接続しないでください。

差し込みがゆるいコンセントは使わない



禁止

コンセントの差し込みがゆるいときは使わないでください。感電や発火の原因となります。



禁止

就寝中は温風を使用しない
低温やけどをするおそれがあります。

金属物などの異物を入れない



禁止

隙間などから金属物などの異物を入れないでください。機器内部のショートや発熱により火災や感電の原因となります。



禁止

お手入れ時以外は吹出口に触れない
故障や破損、火災の原因となります。



禁止

吹出口に物を入れたり、物を置いたりしない
故障や破損、火災の原因となります。

安全上のご注意 必ずお守りください

長時間、身体と同じ箇所をあたためない



禁止

比較的低い温度でも、長時間身体と同じところをあたためていると低温やけどのおそれがあります。
次のような方がいる場所でお使いのときは、特に注意してください。

乳幼児・皮膚感覚の弱い方・お年寄り・病気の方・自分で操作できない方・深酒をされた方・疲労の激しい方・眠気をさそう薬（睡眠薬・かぜ薬など）を服用された方。

スプレーをかけない (殺虫剤、整髪料、潤滑油など)



禁止

引火性のもの(灯油、ガソリン、シンナーなど)可燃性のもののそばで使わない

スプレー缶などを近くに置かない
爆発のおそれがあります。

火気や高温の物に近づけない
本体の変形によるショート、発火の原因になります。

小さなお子様だけで使わせない



禁止

小さなお子様やご自分で温度調節ができない方だけで使用しないでください。
やけどや思わぬ事故の原因となります。

過熱を防ぐため本体を覆わない 本体にタオルや衣類などを掛けて使用したり、乾燥用に使用しない



禁止

火災の原因になります。

水で濡らしたり、水をかけたりしない



禁止

本機は防水ではありません。浴室やプールなど、高温・多湿な場所や水のかかる場所で使用したり濡れた手で操作しないでください。内部機器のショートや発熱により火災や感電の原因となります。

流水フィルター、プレフィルターを取り付けずに運転しない



禁止

故障や水漏れの原因となります。
また、ほこりが内部に入り、火災の原因となります。

40℃以上のお湯、化学薬品など給水タンクに水道水以外のものを入れない



禁止

事故、故障の原因となります。



注意 人が傷害を負う可能性及び物的損害の発生が想定される内容

設置時・設置場所のご注意



禁止

不安定な場所に置かないでください。
機器が落ちたり倒れたりしてけがをするおそれがあります。



禁止

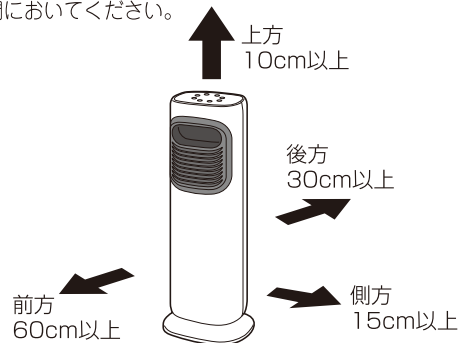
高温になる場所に置いたり、そのような場所で使わないでください。
変形・変色や火災の原因となります。



禁止

粉塵・油煙や湯気の当たる所、湿気やほこりの多いところには置かないでください、油・水分・ほこりがついた部分を電気が伝わり、火災や感電の原因となります。

- 設置時は、図の距離に離してお使いください。
- 側方の左右どちらかは壁などで囲まれていない開放された空間においてください。



使用中・使用直後は熱い部分に触れない



禁止

吹出口やその周辺など熱くなっている部分に触れないでください。
やけどをするおそれがあります。

燃えやすい物の近くで使わない



禁止

カーテンや壁、家具の近く、熱に弱い敷物(ビニールクロスなど)の上で使用しないでください。

安全上のご注意 必ずお守りください



冷温風扇を逆さまにしたり、倒したり、強い衝撃を与えない

禁止

水がこぼれたり、故障・感電の原因となります。



冷温風扇を移動させるときは、取っ手を持ち、給水タンクに水が入った状態で移動しない

禁止

他のところを持ちたりすると、手をすべらせて、ケガをするおそれがあります。また、水漏れや故障の原因となります。



風を長時間からだに当てない

禁止

健康を害するおそれがあります。特に乳幼児、お年寄り、ご病気の方にはご注意ください。



電源プラグを抜いて移動する

プラグを抜く

設置場所を大きく変更する場合は、電源プラグをコンセントから抜いてください。

- ※接続したまま移動すると電源コードが傷ついて火災や感電の原因となります。
- ※電源コードに足を引っ掛け、けがの原因となります。
- ※本体を引きずらないで持ち上げて移動してください。床を傷つける原因となります。



吸気口にほこりや糸くず、髪の毛などを吸い込ませない

禁止

モーター破損や故障の原因となります。



直射日光で高温になる場所に放置しない

禁止

故障や色あせ、熱による変形の原因となります。



リモコンを濡らしたり、落としたり、踏んだりしない

禁止

故障や破損の原因となります。



冷温風扇の周辺に電気製品、時計、パソコンなどの精密機器を置かない

禁止

湿気によって故障や誤作動の原因となります。

転倒オフスイッチについて



注意

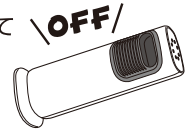
持ち上げたり、傾いた状態では転倒オフスイッチが働き、電源が入りません。

正しく設置すると音が鳴り、一度操作パネルのランプがすべて点灯して消えます。

「転倒オフスイッチ」とは、本体を傾けたり、倒したときに電源を遮断する安全装置です。

「転倒オフスイッチ」が働き、運転が停止したときは、一度コンセントから電源プラグを抜き、本体を水平な場所に設置してコンセントに電源プラグを根元まで確実に差し込み、再度電源ボタンを押して電源を入れてください。停電後に通電が再開したときも同様にしてください。

※電源プラグを差し込み直さないで電源が入りません。転倒オフスイッチが作動した後は、通電するまでに数分かかる場合があります。



倒した状態で使用しない

禁止

水がこぼれたり、故障の原因となります。



ペット用として使わない

禁止

犬や猫などのペットが本体や電源コードなどを傷つけ、火災の原因となります。



停電時にはコンセントから電源プラグを抜く

禁止

停電復旧時のトラブル防止のためです。



乾燥や特殊用途に使用しない

禁止

食品・精密機器・美術品の保存や、動植物の飼育・栽培などには使用しないでください。



テレビやラジオ、ビデオ、コードレス電話、エアコンなどの機器から1m以上離す

禁止

テレビ画面のチラつきや、雑音が入るなどの電波障害が起こる場合があります。



本体の上に物を置いたり、乗ったり、寄りかかったり倒したり、強い衝撃を与えない

禁止

故障やけがをしたり、水がこぼれるおそれがあります。

安全上のご注意 必ずお守りください

⚠ 給水タンク開閉時のご注意

給水タンクを引き出すときは、以下の手順を守って行ってください。

1.電源を切り数分置く。

稼働中に内部を循環していた水を切るため。

2.流水フィルターを取り外す。

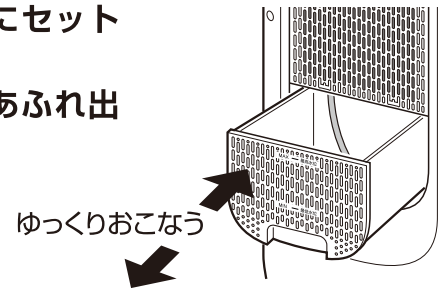
流水フィルターは水を含んでいるため、取り外す際に水がこぼれる場合があります。ご注意ください。

3.給水タンクを引き出す。

上記の手順で行わない場合、流水フィルターに含まれている水が本体内部にたまり、水漏れの原因になります。

⚠ 水の入った給水タンク開閉時のご注意

水の入った給水タンクを引き出したり、押して本体にセットするときは、ゆっくりおこなってください。
強く開けたり閉めたりすると、給水タンクから水があふれ出て床を濡らす原因になります。



お願い

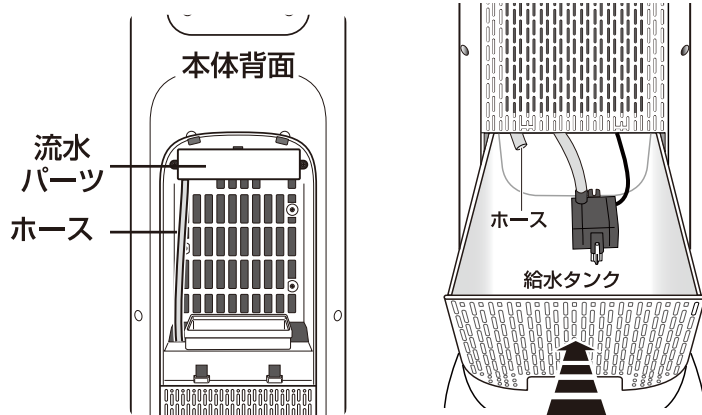
吸い上げポンプに残った水が垂れて床を濡らす場合がありますので、事前にタオルなどをご用意ください。



給水タンクを本体にセットする際は、必ず流水パーツのホース先端を給水タンク内に入れる

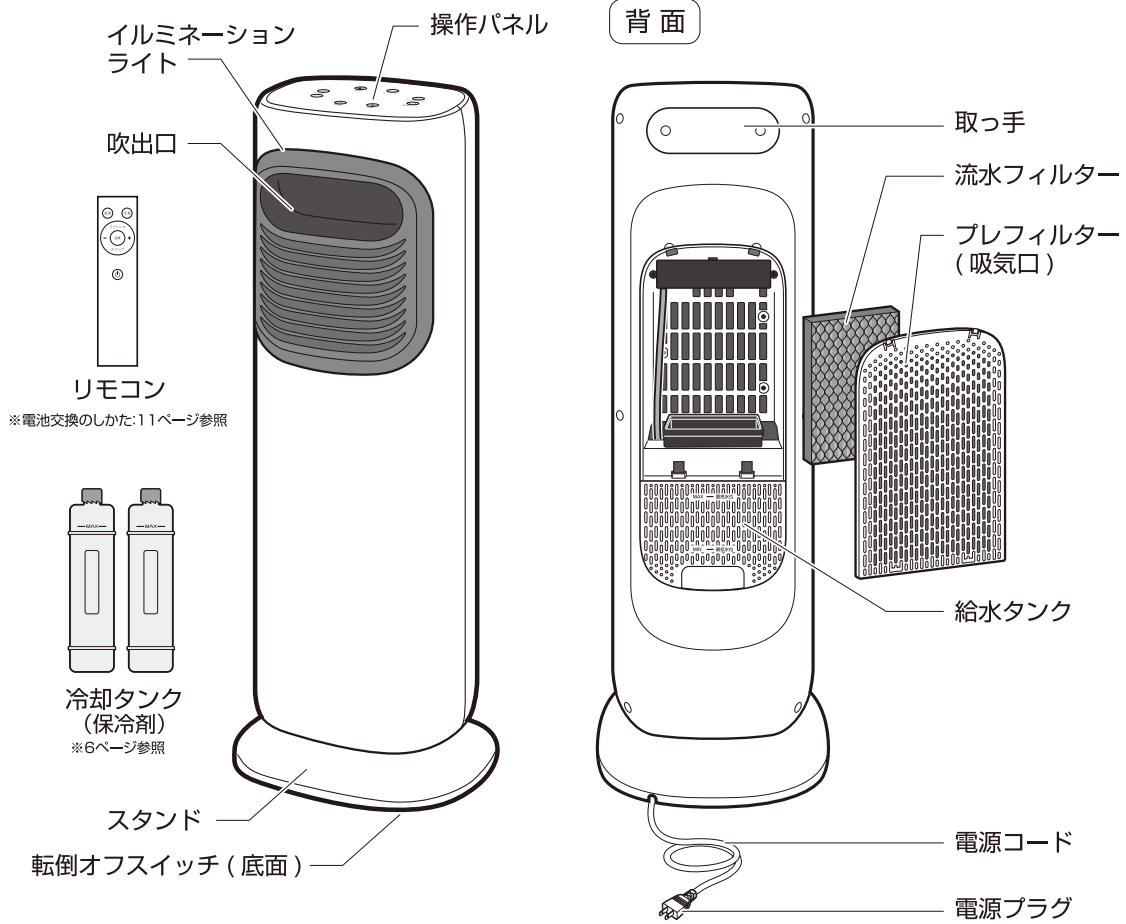
必ず守る

ホース先端が給水タンク内に入っていないと、吸い上げた水が給水タンク内に戻らず、給水タンク取り付け部の奥の穴に水が入り、水漏れや故障の原因になります。



ホースが給水タンク内に入っていることを確認してから、給水タンクを閉める

各部のなまえ



準備 給水タンクに水を入れる (冷風扇として使用するとき)

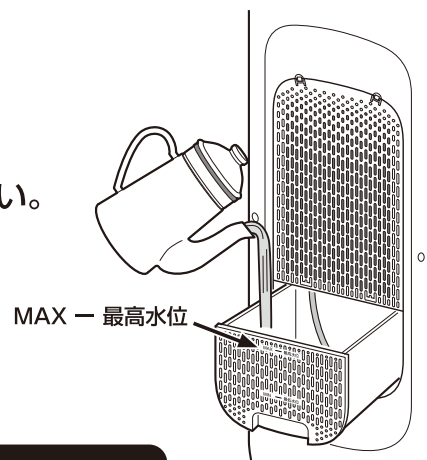
警告 給水時は必ず電源プラグをコンセントから抜いてください。

給水後に冷却タンクを入れると、水位が上昇して水が溢れる場合がありますので、冷却タンクを入れてから給水してください。

給水タンクをゆっくりと引き出し、「MAX — 最高水位」位置までゆっくり水を入れてください。

※新しい水道水を使用し、「MAX — 最高水位」以上は給水しないでください。「MAX — 最高水位」以上に給水すると、本体にセットするときなどに、水漏れするおそれがあります。

※給水タンクの水がなくなっても、水の吸い上げ動作は止まりません。また、警告音も鳴りません。こまめに水の残量を確認し、水位が「MIN — 最低水位」まで下がったら、水道水を補給してください。



! 「MIN — 最低水位」位置以下の水位では使用しない。→故障の原因になります。
必ず守る 水が減ってきたら水の注ぎ足しをせず、必ず毎回新しい水に入れ替える

■気温の高い時期に4~5日間水を入れたまま使用しないと、水が腐って悪臭の原因や、水汚れによる故障・水漏れの原因になります。必ず毎回新しい水に入れ替えて、常に新鮮な水で使用してください。

冷却タンクについて

冷風運転でさらに冷たい風を送り出したい場合にお使いください。

冷却タンクを使用する場合、本体に水滴がつき、床を濡らすおそれがありますので、**注意**してご使用ください。

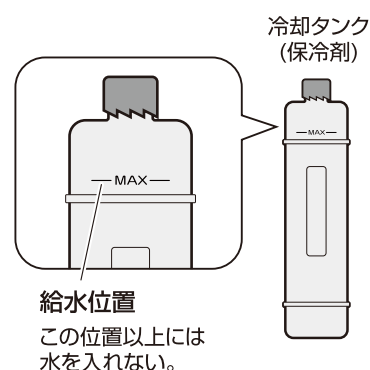
※トレイなどの水受けの上に置いて使用されることをおすすめします。(トレイは付属されておりません。)

1. 冷却タンクの給水位置まで水を入れ、キャップが回らなくなるまでしっかり締めてから中の粉末(冷却剤)と水が混ざるように10回程度冷却タンクを振り、冷凍室で凍らせてください。

※冷却タンク内の粉末(冷却剤)を捨てないでください。

冷却タンクの給水は給水位置以上入れないでください。

⚠ 粉末(冷却剤)の膨張により破損のおそれがあります。



2. 冷却タンクは冷凍室に約6～8時間(目安)入れて凍らせます。

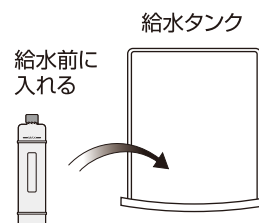
⚠ 破損のおそれがありますので、業務用など-20度以下の冷凍室での冷凍はしないでください。

冷却タンクは立てた状態で凍らせてください。

⚠ 倒した状態ですと、冷却タンクの中身がもれるおそれがあります。

3. 凍らせておいた冷却タンクを給水タンクに入れた後、給水してください。

※先に給水すると、冷却タンクを入れることにより、水位が上昇して水が溢れる場合がありますので、冷却タンクを入れてから給水してください。



⚠ 注意

給水タンクに冷却タンクを入れて使用される場合、まれに温度差により本体底部・下部に結露することがあります。時々、乾いた布などで拭き取ってください。

この冷却タンクには粉末(冷却剤)が入っています。

- 粉末(冷却剤)が皮膚についた場合は、石鹼と水でよく洗ってください。
- 誤って粉末(冷却剤)を飲み込んだ場合は、ただちに医師の診断を受けてください。
- 粉末(冷却剤)が眼に入らないように注意してください。万一誤って眼に入った場合は、ただちに水でよく洗い、眼科医の診断を受けてください。
- 粉末(冷却剤)を吸引しないように注意してください。
- 長期間ご使用されない場合やシーズンオフ時は、冷却タンクの中身はそのままにしておき、キャップをしっかり締めて、直射日光の当たらない湿気のない場所に保管してください。

排水について

警告 排水時は必ず電源プラグをコンセントから抜いてください。

給水タンクの水を排水する際は、4ページの「給水タンク開閉時のご注意」と「水の入った給水タンク開閉時のご注意」をよくお読みのうえ、給水タンクをゆっくりと引き出してください。

1. 給水タンクをゆっくりと引き出します。

※残っている水などをこぼさないように、ゆっくり作業を行なってください。

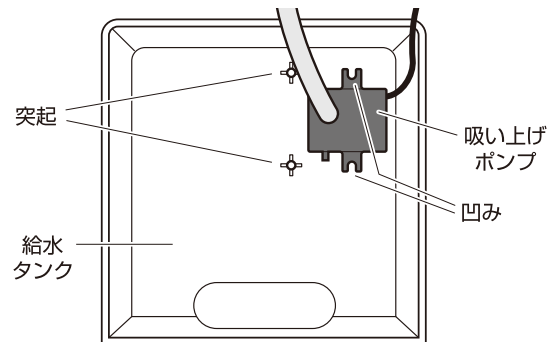
2. 吸い上げポンプを上を持ち上げて突起から外し、給水タンクから取り外します。

3. 給水タンクを本体から取り外して排水します。

4. 吸い上げポンプを給水タンクに取り付けます。

●吸い上げポンプの凹みを給水タンク底面の突起に差し込み、吸い上げポンプを上から軽く押してください。

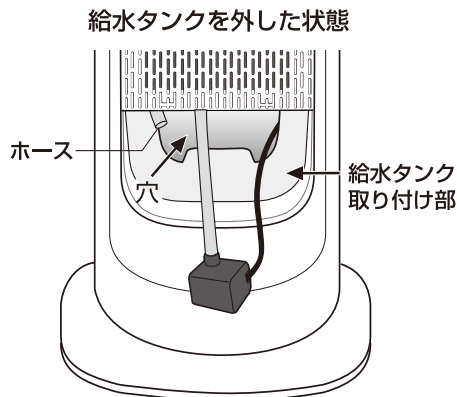
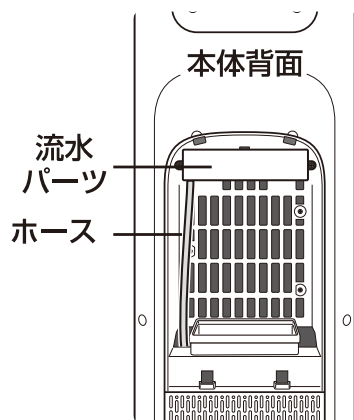
5. 給水タンクを本体に戻します。



必ず守る

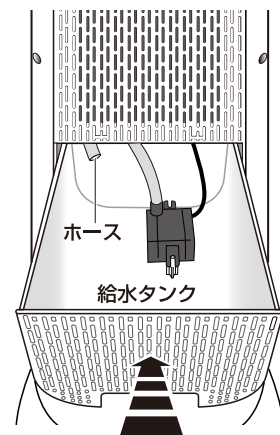
給水タンクを本体にセットする際は、必ず流水パーツのホース先端を給水タンク内に入れる

ホース先端が給水タンク内に入っていないと、吸い上げた水が給水タンク内に戻らず、給水タンク取り付け部の奥の穴に水が入り、水漏れや故障の原因になります。



注意
給水タンク取り付け部の奥の穴に水が入らないようにご注意ください。

給水タンクセット時



ホースが給水タンク内に入っていることを確認してから、給水タンクを閉める

使いかた

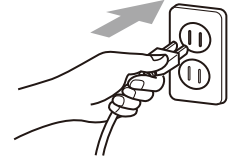
電源

電源プラグをコンセントに根元まで確実に差し込んでください。

“ピッ”と音が鳴り、一度すべてのライトが点灯して通電します。

※電源プラグは必ず本体を安定した水平な場所に置いた状態でコンセントに差し込んでください。水平でない場所の場合は音が鳴らず、ライトも点灯しません。

※本体は人の行き来で電源コードに引っかからない場所に設置してください。



⚠ 注意

- 流水フィルターを外したままで運転しないでください。水が飛び散って周囲を濡らすことがあります。また、ほこりが内部に入り、火災の原因となります。

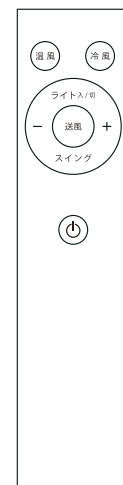
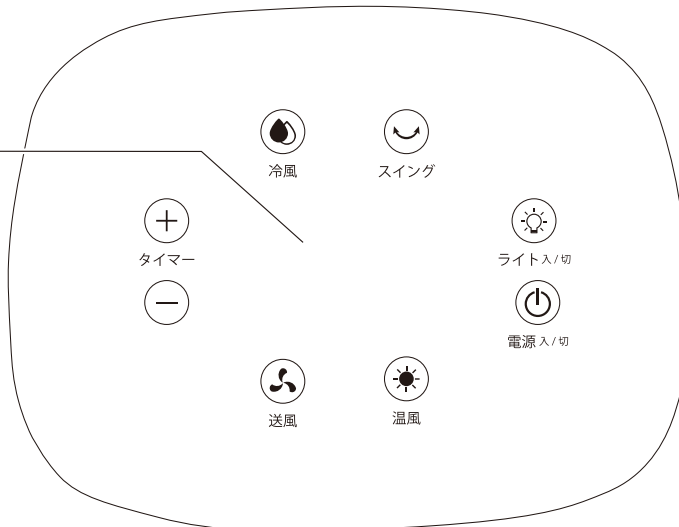
操作パネル

リモコン

表示部(液晶)

以下の内容を表示します。

- ・モード
- ・切タイマー時間



※運転中は設定したモードのライトが点灯します。
ライト入/切ボタンで消灯することができます。
(10ページ参照)

操作ボタンの使いかた

電源入/切ボタン

電源入/切ボタンを押すと中央の液晶に「on」と表示され、電源入/切ボタンが点灯します。(待機状態)

00

使用時に電源入/切ボタンを押すと運転が停止し、すべてのライトが消灯します。

- ※送風ボタン・冷風ボタン・温風ボタンのいずれかを押すまで運転は開始しません。
- ※温風使用時に電源を切ると、約30秒間送風運転をしてから自動的に電源が切れます。約30秒間の送風運転中は電源入/切ボタンに触れないでください。誤動作の原因となります。

操作パネル

リモコン



使いかた

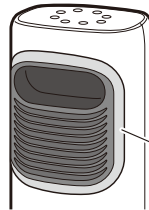
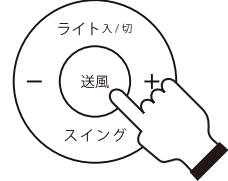
送風ボタン

ボタンを押すごとにP1(弱)P2(中)P3(強)に風量が切り替わります。



操作パネル

リモコン



イルミネーションライト：緑色点灯

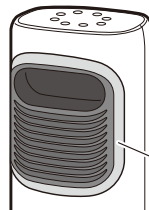
冷風ボタン

給水タンクの水を吸い上げて冷風運転します。ボタンを押すごとにC1(弱)C2(中)C3(強)に風量が切り替わります。



操作パネル

リモコン



イルミネーションライト：青色点灯

梅雨時など、お部屋の湿度が高いときは、冷風の能力が低下することがあります。送風運転をご使用されることをおすすめします。

⚠ 注意

冷風でご使用になるときは、部屋の湿度が上がらないよう、必ず窓を開けてご使用ください。

給水タンクの水がなくなっても、水の吸い上げ動作は止まりません。また、警告音も鳴りません。こまめに水の残量を確認し、水位が「MIN - 最低水位」まで下がったら、水道水を補給してください。※5ページ参照

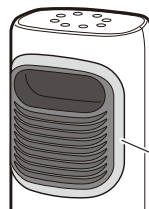
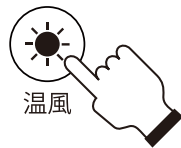
温風ボタン

ボタンを押すごとにH1(弱)H2(強)に風量が切り替わります。



操作パネル

リモコン



イルミネーションライト：赤色点灯

※本体内部が高温(約50℃)を感知すると、安全のため送風運転に切り替わります。本体内部が約40℃を感知すると温風運転になります。(本体内部の感知温度は実際の環境温度とは異なります。)

※温風使用時に電源を切ると、約30秒間送風運転をしてから自動的に電源が切れます。約30秒間の送風運転中に電源入/切ボタンに触れないでください。誤作動の原因となります。

使いかた

スイングボタン

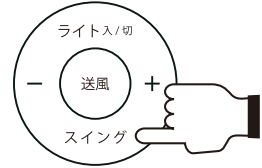
左右約90度で首振りします。
もう一度押すと首振りが停止します。

- お好みの角度で停止することもできます。

操作パネル



リモコン



切タイマーボタン

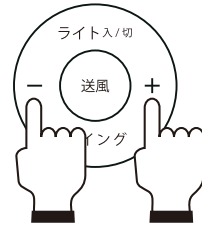
30分～12時間の切タイマーが設定できます。
ボタンを押すごとに30分単位でセットできます。

- 設定完了後、液晶はモードと切タイマーの残り時間を交互に表示します。

操作パネル



リモコン



+ボタン

0:30 → 1:00 → 1:30 → … → 12:00 → 切タイマー設定解除

-ボタン

12:00 → 11:30 → 11:00 → … → 0:30 → 切タイマー設定解除

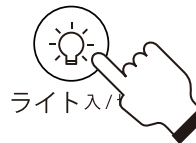
- 切タイマー時間は1分単位でカウントダウンされます。
- 切タイマーを設定してご使用中でも電源ボタンで運転を停止できます。
- ※モードを切り替えると切タイマーはリセットされます。

ライト入/切ボタン

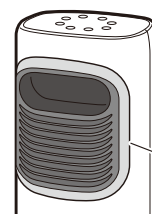
本体操作パネルのライトと吹出口周辺のイルミネーションライトの入/切ができます。

- 消灯時も操作は可能です。操作するとライトが点灯します。
操作後、数秒後に再度ライトが消灯します。

操作パネル



リモコン



イルミネーションライト

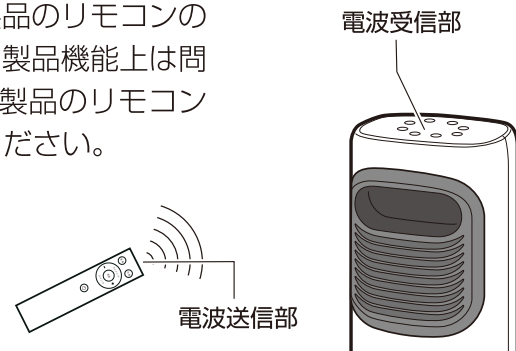
使いかた

リモコンについて

本製品をリモコンで操作する際、下記のような現象が発生する場合があります。

1. 他社電化製品のリモコンで、本製品が反応する。
2. 本製品のリモコンで、他社電化製品が反応する。

これはリモコン(赤外線)の周波数が、他社電化製品のリモコンの周波数と重なってしまうことで発生する現象で、製品機能上は問題はありません。誤作動を避けるため、他社電化製品のリモコンが反応しない範囲(本体の向きと距離)でご使用ください。

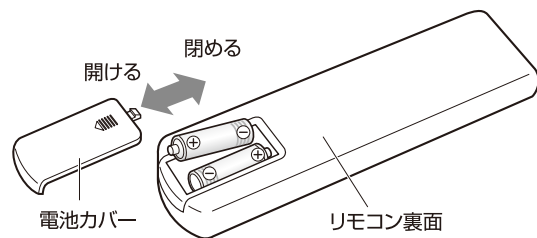


リモコンの電池交換について

リモコンの動作が鈍くなったり、動作距離が短くなったらリモコンの電池交換時期です。市販の指定電池をお買い求めいただき交換してください。

(指定電池 単4型乾電池 2本使用)

※電池は付属していません。



長期間ご使用にならない場合は、電池を取り出しておいてください。



禁止

- 電池を加熱したり、分解したり、ショートさせたり、水などの液体や火の中に投入しない
- 電池は充電したり、電池の【+】【-】を電気を通す金属で接続しない
- ヘアピンや針金などの金属製のものを近くに置かない
- 万が一液漏れが起こった場合は、素手で触れない
- 種類の違うものや、古いものと新しいものを混ぜて使用しない
- 充電式のものを使用しない

→液漏れ・発熱・発火・破裂を起こして火災の原因になります。



必ず守る

- 小さなお子様や電池を舂めないように注意する
- 液が目に入ったり皮膚についた場合は、目をこすらずにきれいな水で洗い、すぐに医師に相談する
- 液が服についた場合は、きれいな水で洗い流す

お手入れについて



警告

お手入れの際は安全のため、必ず電源プラグをコンセントから抜いてください。
また、濡れた手で電源プラグを抜き差ししないでください。
不意に作動してケガや感電の原因になります。

本体のお手入れ

- お手入れの際は、本体を水につけたり、水をかけないでください。
ショート・感電・故障のおそれがあります。
- 本体の汚れは、やわらかい布でカラ拭きしてください。汚れがひどい場合は、ぬるま湯か中性洗剤を布に含ませ拭き取っていただくと、汚れが取りやすくなります。
また、中性洗剤を使用した場合は、水を含ませた布で完全に拭き取った後、さらに乾いた布で拭いてください。
- 1週間に1回程度は吹出口のほこりを掃除機のブラシなどで吸い取ってください。
- シンナー、ベンジン、アルコール、灯油、ベンゾール、みがき粉、アルカリ性洗剤、たわしなどは塗装面や樹脂部が変色、変質するおそれがあるため使用しないでください。
- 化学ぞうきんでこすったり、長時間接触させた場合、変質したり、塗装がはげたりすることがありますのでご注意ください。
- 長い間ご使用になると、電源プラグとコンセントの間にほこりや水分が付着し、発火（トラッキング現象）のおそれがありますので、電源プラグを抜き、乾いた布でほこりや水分を拭き取ってからご使用ください。

給水タンクのお手入れ

給水タンクの水は定期的に交換してください。

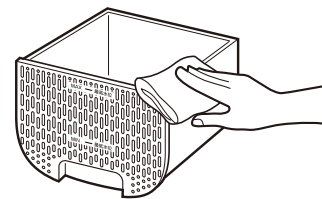
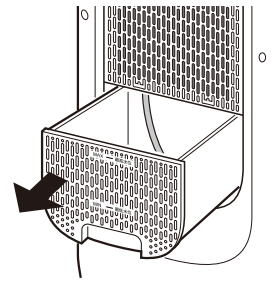
- 臭いの原因となります。

1. 給水タンクを7ページ「排水について」の手順通りに本体から取り出し、排水してください。
2. 排水後、流水で洗浄し、柔らかい布できれいに拭いた後、風通しの良い場所でよく乾燥させてください。

- 給水タンクは1ヶ月に1回以上掃除してください。

注意

- 気温が高いときに4～5日使用しなかった場合、水が腐り悪臭の原因になりますので、必ずタンク内の水を入れ替えてください。
- 熱湯は絶対に使用しないでください。
給水タンクが変形するおそれがあります。



吸い上げポンプのお手入れ

吸い上げポンプのぬめりや水アカをスポンジや綿棒などで拭き取ります。

フィルターのお手入れ

- プレフィルターにゴミやホコリが付着しますと、送風量が少なくなりますので下記の要領で1ヶ月に1回以上掃除してください。
- 流水フィルターは3～4週間に1回清掃してください。空気中のゴミや汚れを吸着して機能低下や異臭・水漏れの原因となります。

⚠ 警告

- お手入れの際は必ず電源プラグを抜いてください。
 - 感電・ケガの原因となります。
- 操作部やモーターは水などで絶対に濡らさないでください。
 - 感電・ショートや故障の原因となります。
- プレフィルター・流水フィルターをはずしたままで使用しないでください。
 - 故障の原因となり、水が周囲に飛び散ることがあります。また、ほこりが内部に入り、火災の原因となります。



プラグを抜く



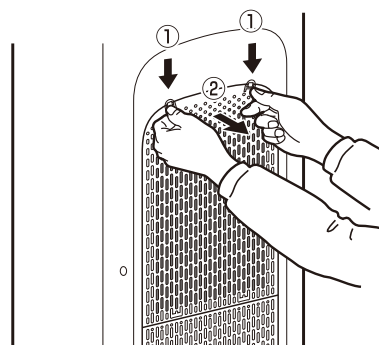
水かけ禁止



禁止

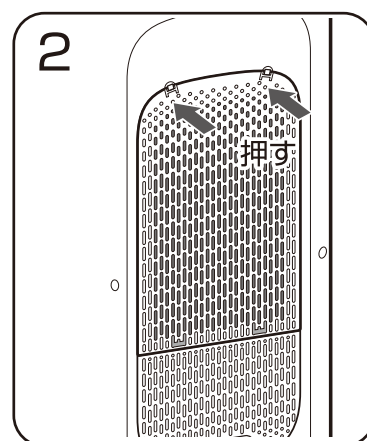
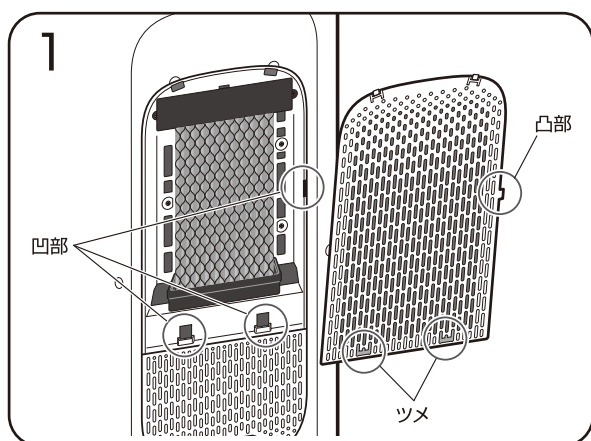
プレフィルターのお手入れ

1. プレフィルターを外します。
 - プレフィルター上部のつまみを下げ手前に引き、プレフィルター右側の凸部を本体の凹部から引き抜いて外します。
2. プレフィルターの掃除をします。
 - ホコリを軽くはたき、やわらかいスポンジなどで水洗いをして、陰干してください。



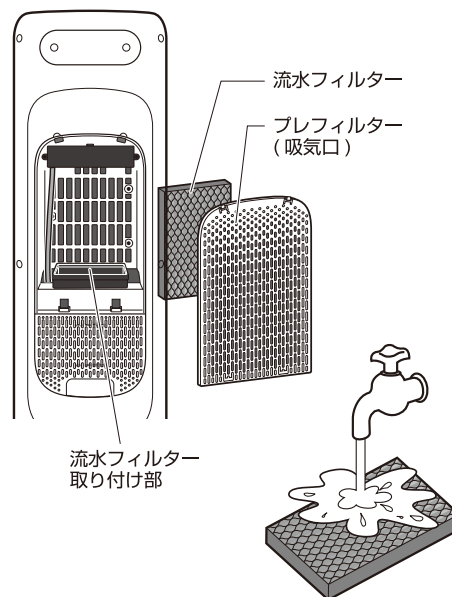
プレフィルターの取り付け

1. プレフィルターの下部のツメ2箇所と右側の凸部(右側のみ)を本体の凹部に差し込みます。
2. プレフィルターを押し、本体に確実に取り付けます。



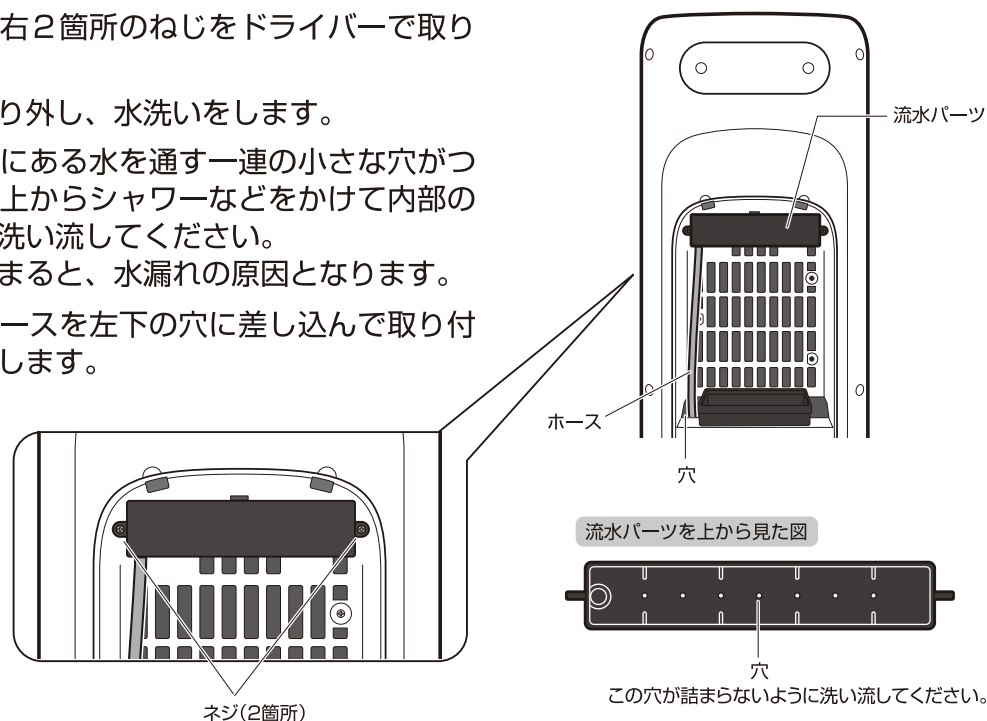
流水フィルターのお手入れ

1. プレフィルターを外してから、流水フィルターを外します。
2. 流水フィルターを洗います。
 - ほこりを軽くはたき、軽くシャワーをかけ、汚れを落とします。
汚れが落ちにくい時は、やわらかいブラシなどでやさしく洗って、水をよく切り、陰干してください。
 - 力を入れてこすって洗わないでください。
 - フィルターはしぼらないでください。
 - 漂白剤は使用しないでください。
 - 乾燥が不十分だとニオイの原因になりますので完全に乾燥してください。
3. 流水フィルターを流水フィルター取り付け部に差し込み、元通りに取り付けます。



流水パーツのお手入れ

1. 流水パーツの左右2箇所のねじをドライバーで取り外します。
2. 流水パーツを取り外し、水洗いをします。
3. 流水パーツの底にある水を通す一連の小さな穴がつかまらないように上からシャワーなどをかけて内部のほこりやチリを洗い流してください。
ほこりなどで詰まると、水漏れの原因となります。
4. 流水パーツのホースを左下の穴に差し込んで取り付け、ねじで固定します。



保管について

保管のしかた

本体保管上の注意

- 長時間で使用にならないときは、必ず給水タンクの水を捨て、本体内部の流水フィルターなどが完全に乾燥していることを確認してから保管してください。
- 冷風使用後に保管する場合は、1時間以上送風運転をし、本体内部を乾燥させてから保管してください。
- 流水フィルターやプレフィルターにホコリが付着している場合は、掃除機でホコリを吸い取ってください。
- 本体を袋に入れ、梱包ケースまたはお手持ちの箱に包装してから湿気のないところに保管してください。

冷却タンク保管上の注意

- 冷却タンク内の粉末(冷却剤)を捨てないでください。
- 冷却タンクを冷凍室で保管することは絶対しないでください。(膨張して破裂のおそれがあります。)
- お子様の手の届かない場所に保管してください。
- 冷却タンクのキャップをしっかりと閉めてから、直射日光の当たらない湿気のない場所に保管してください。

故障かな?と思ったら

●修理を依頼される前に、再度取扱説明書をお読みになり次の事項をチェックしてください。



警告

お客様ご自身で修理、改造することは絶対にしないでください。

こんなとき	お調べいただくこと／なおしかた
電源ボタンを押しても通電しない	<ul style="list-style-type: none"> ●電源プラグをコンセントにしっかりと差し込んでいますか？ ●停電ではありませんか？ ●リモコンの電池が切れていませんか？ ●本体を安定した水平な場所に設置していますか？ ●転倒オフスイッチ作動後や停電後ではありませんか？ <p>→一度コンセントから電源プラグを抜き、本体を水平な場所に設置してコンセントに電源プラグを根元まで確実に差し込み、再度電源ボタンを押して電源を入れてください。</p>
リモコンでの操作ができない	<ul style="list-style-type: none"> ●リモコンの「電波送信部」が、本体の「電波受信部」に向いていますか？ →リモコンの「電波送信部」を、本体の「電波受信部」に向けてください。 ●リモコンの電池が消耗していませんか？ →リモコンの電池を新しいものと交換してください。※11ページ参照
別の製品のリモコンに反応する	<ul style="list-style-type: none"> ●不具合ではありません。同じ赤外線信号を使用しているために干渉してしまうことがあります。製品同士を離して使ってください。※11ページ参照
冷風が出ない	<ul style="list-style-type: none"> ●給水タンクの水が不足していませんか？ →給水タンクに新しい水を入れてください。 ●プレフィルターがホコリなどで汚れていませんか？ →プレフィルターのお手入れをしてください。 ※13ページ参照 ●梅雨時など、お部屋の湿度が高いときは、冷風にならないことがあります。 (本製品は気化熱を利用し涼風を得るもので、冷房機ではありません。) ●給水タンクの水がぬるくなっていませんか？ →よく凍らせた保冷剤を入れてください。暑い時期ですと温度上昇が早まります。
悪臭がする	<ul style="list-style-type: none"> ●流水フィルターがホコリなどで汚れていませんか？ →流水フィルターのお手入れをしてください。 ※14ページ参照 ●水を入れたまま放置していませんか？
水漏れがする	<ul style="list-style-type: none"> ●結露ではありませんか？ →冷風運転をする場合、結露などによって床が濡れる場合があるため、トレイなどを本体の下に置いて使用してください。 ※トレイは付属されておりません。別途ご用意ください。 ●プレフィルター、流水フィルターの取り付けが充分でなかったり汚れていませんか？ →プレフィルターと流水フィルターを掃除してください。 ※13、14ページ参照 ●流水パーツ上部の穴にほこりなどが詰まっていますか？ →流水パーツ上部の穴をお手入れしてください。 ※14ページ参照 ●水を含んだ流水フィルターを取り付けた状態で給水タンク開閉をしていませんか？ →給水タンク開閉時は4ページの手順で行なってください。 ●流水パーツのホース先端が給水タンク内に入っていますか？ →流水パーツのホース先端を給水タンク内に入れてください。 ※7ページ参照

こんなとき	お調べいただくこと／なおしかた
給水タンクがしまらない	<ul style="list-style-type: none"> ●吸い上げポンプがはさまっていませんか？ ※7ページ参照 ●冷却タンクが引っ掛かっていませんか？
温風が出ない	<ul style="list-style-type: none"> ●本体の温度が上がっている状態では、安全装置が働いて温風が出ません。本体が冷めてから使用してください。 ●本体内部が高温(約50℃)を感知すると安全のため送風運転に切り替わります。本体内部が約40℃を感知すると温風運転になります。(本体内部の感知温度は実際の環境温度とは異なります。)
においがする	<ul style="list-style-type: none"> ●購入後しばらくは、においが出る場合がありますので、換気を十分におこなってください。使用するにしたがってにおいは少なくなります。機能や安全性には問題はありません。
電源コードが熱くなる	<ul style="list-style-type: none"> ●長時間温風使用した場合は熱を持つことがあります。手で触れられる程度(約50℃)であれば問題ありませんが、手で触れられないほど熱くなる場合は、販売店または弊社お客様サポートセンターにお問合せください。
表示部(液晶)にE1と表示される	<ul style="list-style-type: none"> ●内部エラーです。お買い上げの販売店または弊社お客様サポートセンターにお問合せください。

製品仕様

仕様

種類	冷温風扇	
給水タンク容量	約2L	
外形寸法	幅	約29.5cm
	奥行	約24cm
	高さ	約81.5cm
質量	約5.5Kg	
定格電圧	AC100V	
定格周波数	50/60Hz	
消費電力	温風運転時：980W 冷風運転時：57W 送風運転時：54W	
本体の材質	PP樹脂・ABS樹脂・POM樹脂	
コード長さ	約1.5m	
安全装置	転倒オフスイッチ	
首振り角度	左右約90度	
切タイマー	30分～12時間(30分単位)	
付属品	冷却タンク(保冷剤)2個、 リモコン(単4型乾電池2本使用 ※電池は付属していません。)	

※製品は日本国内用に設計されていますので、国外では使用できません。FOR USE IN JAPAN ONLY.

輸入元：MARUTAKA (株式会社 丸隆)

〒151-0073 東京都渋谷区笹塚 1-62-3

《お客様サポートセンター》TEL 0120-104-300

受付時間 10:00～17:00 (土・日・祝日を除く)

お問い合わせの際には、製品名・品番をお伝えください。

保証書

本書は、本書記載内容(無料修理規定に基づく)で無料修理をおこなうことをお約束するものです。お買い上げの日より下記期間中故障が発生した場合は、本書をご提示のうえ、お買い上げの販売店または弊社お客様サポートセンターに修理をご依頼ください。

品名	冷温風扇(HOT&COOL)	品番	MHC-826
※ お買い上げ日	年 月 日	保証期間	お買い上げ日より1年間
お客様	お名前 様		
	ご住所 〒 -		
	お電話 ()		
販売店	住所・店名		
	電話 ()		

販売店様へ※印欄はお買い上げ日を必ずご記入のうえお渡しください。(販売店印がない場合は、領収書またはレシートを貼ってください。)

保証規約

- 取扱説明書、本体貼付ラベルなどの注意書に従って正常な使用状態で故障した場合には、製品と本書をご持参ご提示のうえお買い上げの販売店まで修理をご依頼ください。
- 保証期間内に故障して無料修理をお受けになる場合には、製品と本書をご持参ご提示のうえ、お買い上げの販売店に修理をご依頼ください。
- ご転居の場合は事前にお買い上げの販売店にご相談ください。
- ご贈答品などで本保証書に記入してあるお買い上げ販売店にご依頼ができない場合は、弊社お客様サポートセンターまでお問い合わせください。
- 保証期間内でも次の場合には有料となります。
 - 使用上の誤り、および不当な修理や改造による故障や損傷。
 - お買い上げ後の落下などによる故障および損傷。
 - 火災、地震、水害、落雷その他天災地変や異常電圧による故障および損傷。
 - 一般家庭用以外（例えば、業務用の長時間使用、車両、船舶への搭載）やポータブルバッテリーなどで使用された場合の故障および損傷。
 - 本書の提示がない場合。
 - 本書にお買い上げ年月日、お客様名、販売店名の記入がない場合、あるいは字句を書き換えられた場合。
 - 正規販売店以外（オークションや中古販売品、個人売買品、未開封の二次販売など）での購入の場合。
- 保証書は日本国内においてのみ有効です。This warranty is valid only in Japan.
- 本書は再発行しませんので、紛失しないように大切に保管してください。

※この保証書は、本書に明示した期間・条件のもとにおいて無料修理をお約束するものです。したがってこの保証書によって、お客様の法律上の権利を制限するものではありません。
保証期間経過後の修理についてご不明な場合は、お買い上げの販売店、または弊社お客様サポートセンターまでお問い合わせください。

※保証期間経過後の修理、補修用性能部品の保有期間について、詳しくはお買い上げの販売店、または弊社お客様サポートセンターまでお問い合わせください。

輸入元： **MARUTAKA** (株式会社 丸隆)
〒151-0073 東京都渋谷区笹塚 1-62-3
《お客様サポートセンター》 TEL 0120-104-300
受付時間 10:00~17:00(土日 祝日を除く)
お問い合わせの際には、製品名・品番をお伝えください。




定格ラベル

SIZE : W75×H40mmR3

品名：冷温風扇 (HOT&COOL) 品番：MHC-826	
定格電圧：AC100V 定格周波数：50/60Hz 定格消費電力：980W 電流ヒューズ：15A 温度ヒューズ：121℃ 給水タンク容量：約2L	40℃以上のお湯、 化学薬品などは 絶対に使用しない
株式会社 丸隆	●給水タンクに水がない状態で冷風 運転をしないでください。 ●給水タンクに水と冷却タンクを入 れて使用する場合、先に冷却タンクを 入れてから「最高水位」まで給水して ください。 また、結露などによって床が濡れる 場合があるため、水受けとなるトレイ などに本体をのせてご使用ください。
転倒禁止 転倒したときはすぐにコンセント から電源プラグを抜いてください。 本体内部の機器部分が乾いてから 再使用してください。	注意 テレビ、パソコン、ラジオなどの家庭用 電気機器から1m以上離してください。 電波障害の原因となります。
2026年製 2603YM-1 MADE IN CHINA	


注意シール

SIZE : W60×H60mmR3

警告
 高温部に触れない
 可燃物の近くでは 使わない
 加熱を防ぐため ヒーターを覆っては ならない

注意シール

SIZE : W60×H45mmR3

 <ul style="list-style-type: none">●吹出口のすき間に、ピンや針金などの異物を入れないでください。●本体の上に乗ったり、ものをのせたり、強い衝撃を与えないでください。●壁面より30cm以上離して設置してください。特にカーテンなどは、吸気口に吸い付き、故障の原因となります。●運転中は絶対に吹出口の中に指や物を入れないでください。●電源コードに重たいものをのせたり機器に挟まないでください。

給水タンク開閉時のご注意

給水タンクを引き出すときは、以下の手順を守って行ってください。

1.電源を切り数分置く。

※ 稼働中に内部を循環していた水を切るため。

2.流水フィルターを取り外す。

※ 流水フィルターは水を含んでいるため、取り外す際に水がこぼれる場合があります。取り外す際は十分ご注意ください。

3.給水タンクを引き出す。

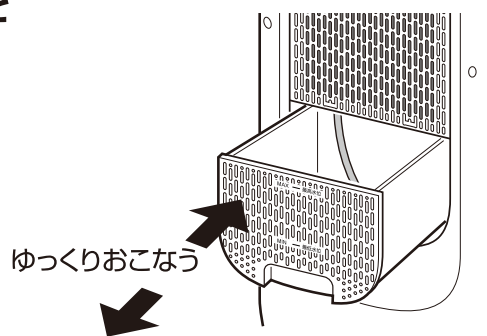
上記の手順でおこなわない場合、流水フィルターに含まれている水が本体内部にたまり、水漏れの原因になります。

水の入った給水タンク 開閉時のご注意

水の入った給水タンクを引き出したり、押して本体にセットするときは、ゆっくりおこなってください。強く開けたり閉めたりすると、給水タンクから水があふれ出て床を濡らす原因になります。

お願い

吸い上げポンプに残った水が垂れて床をぬらす場合がありますので、事前にタオルなどをご用意ください。

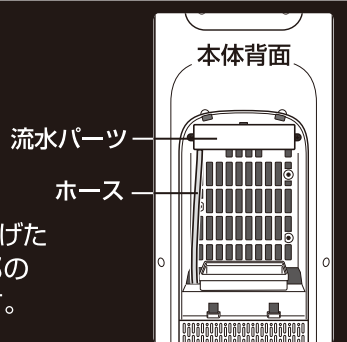


SIZE : W148×H210mm

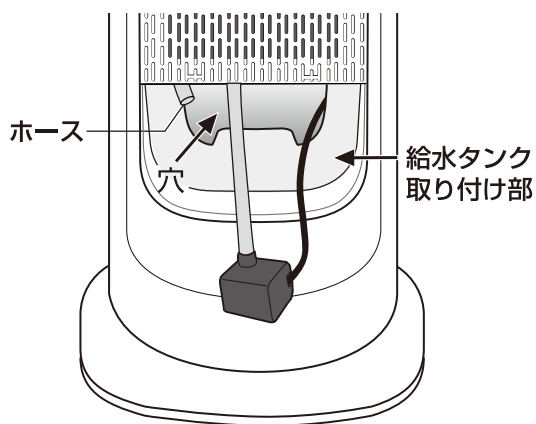
⚠ 給水タンク収納時のご注意

⚠ 必ず守る 給水タンクを本体にセットする際は、必ず流水パーツのホース先端を給水タンク内に入れる

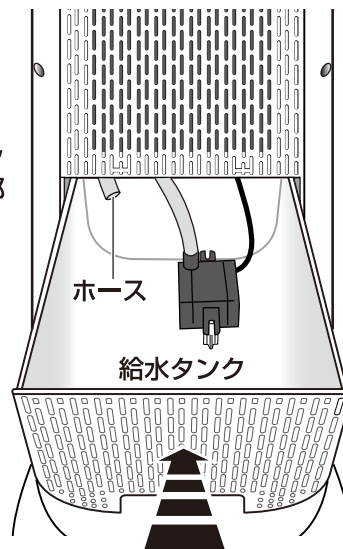
ホース先端が給水タンク内に入っていないと、吸い上げた水が給水タンク内に戻らず、給水タンク取り付け部の奥の穴に水が入り、水漏れや故障の原因になります。



給水タンクを外した状態



給水タンクセット時



⚠ ホースが給水タンク内に入っていることを確認してから、給水タンクを閉める